



evropský
sociální
fond v ČR



EVROPSKÁ UNIE



MINISTERSTVO ŠKOLSTVÍ,
MLÁDEŽE A TĚLOVÝCHOVY



OP Vzdělávání
pro konkurenceschopnost

INVESTICE DO ROZVOJE VZDĚLÁVÁNÍ

Číslo projektu	CZ.1.07/1.5.00/34.0556
Číslo a název šablony klíčové aktivity	III / 2 = Inovace a zkvalitnění výuky prostřednictvím ICT
Tematická oblast	ZÁSADY TVORBY VÝKRESŮ POZEMNÍCH STAVEB II.

Autor : Ing. Václav SVOBODA

Název a adresa školy: **Střední průmyslová škola a Vyšší odborná škola
Příbram II, Hrabákova 271**

Studijní obor: **36 - 47 - M / 01 STAVEBNICTVÍ**

ŠVP: **Pozemní stavitelství**

Předmět: **Konstrukční cvičení**

Ročník: **2.**

Obsah: **ZOBRAZOVÁNÍ KROVU – zásady vykreslování nosné konstrukce
střech v půdorysu a svislém řezu**

Označení materiálu: **VY_32_INOVACE_SV_POS_07**

Datum vyhotovení: **12/2013**

Cíl: Získání poznatků k zásadám zobrazování nosné konstrukce sklonitých
střech ve stavebních výkresech

Pomůcky: Při výuce lze využívat prostorových modelů či fotodokumentace,
stavebních výkresů, ČSN

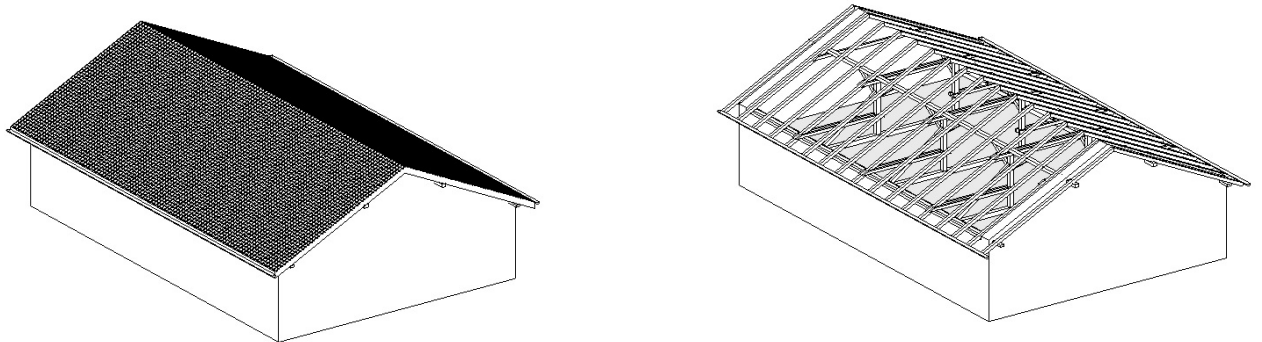
7. ZOBRAZOVÁNÍ KROVU - zásady vykreslování nosné konstrukce střechy v půdorysu a svislém řezu

Na těchto výkresech jsou zakresleny všechny prvky konstrukce, které jsou nutné ke zhotovení krovu, resp. střešního pláště.

Podle způsobu zobrazení lze rozlišovat:

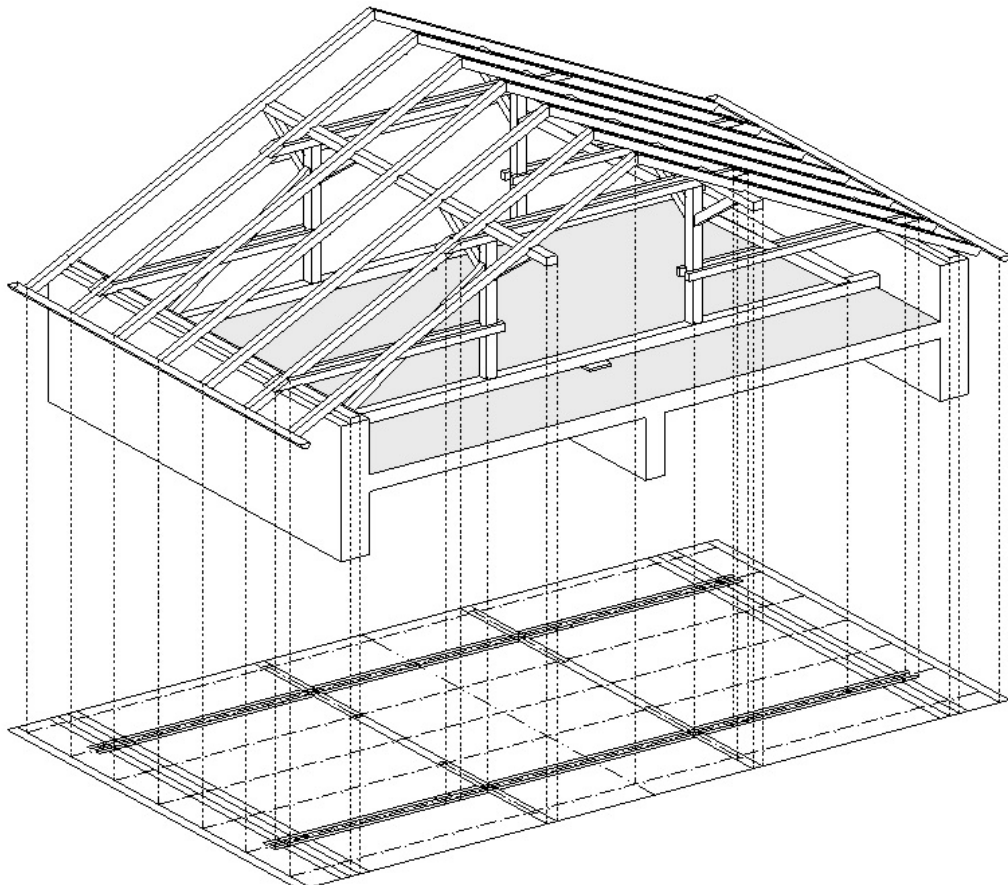
- **půdorys krovu** - půdorys konstrukce střechy
- **svislý řez krovu** - příčný a podélný řez konstrukcí střechy
- **půdorys střechy** - pohled na dokončenou střechu (na střešní plášť)

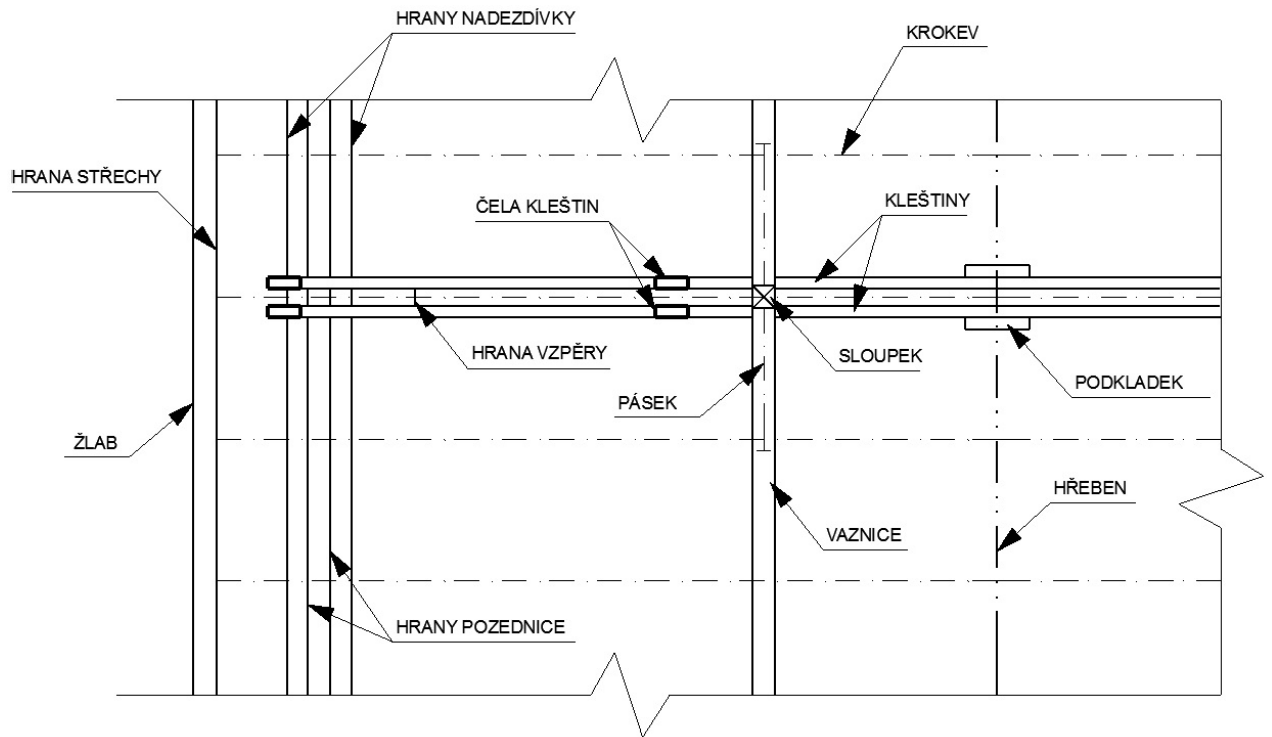
V tomto materiálu je pozornost věnována tématice vaznicové konstrukce střechy.



A. PŮDORYS KROVU

Prakticky se jedná o pohled shora na nosnou konstrukci střechy (krov) bez úvahy vrstev uložených na prvcích nosné konstrukce, tj. bez krytiny, laťování, bednění, fólií aj.

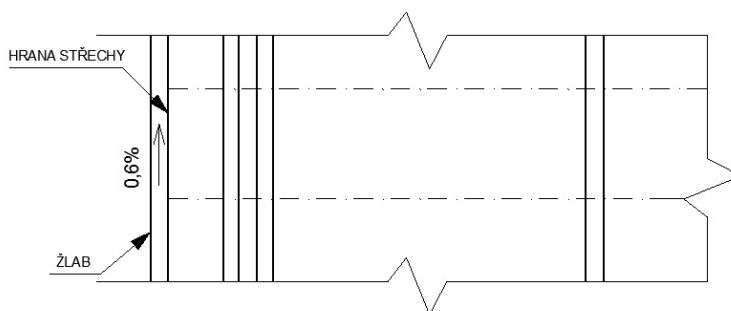




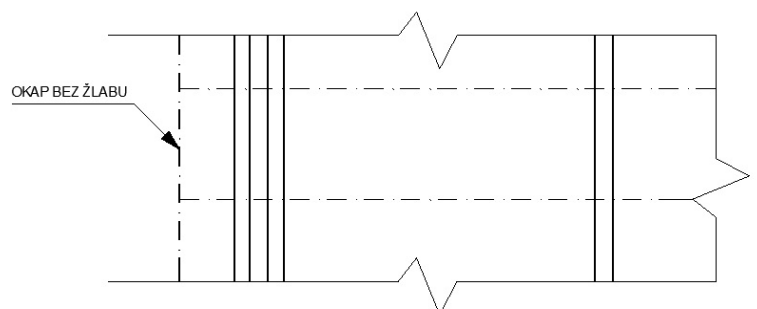
Zásady zobrazování jednotlivých částí:

- obrysy vodorovných prvků krovu (vaznice, pozednice, kleštiny, hambalek, vazní trám, ztužidlo aj.) - **tlustá plná čára**
- prvky uložené ve sklonu (krokve, pásky, vzpěry, námětky, ztužení) a výměny krokví - **tenká čerchovaná čára vedená v ose prvku**; u vzpěr a pásek se navíc vyznačuje konec prvku tenkou úsečkou kolmo na osu
- čela svislých prvků (sloupků) - **obrysem tlustou plnou čarou**; při zakrytí v pohledu shora (např. vaznicí) se doplňuje **úhlopříčným křížkem tlustou plnou čarou**
- šikmá čela kleštín, popř. hambalků - **obrysem velmi tlustou plnou čarou**
- průniky střešních ploch (hřeben, nároží, úžlabí) a okapy bez žlabů - **tlustá čerchovaná čára se 2 tečkami**
- obrys střechy se žlabem, vč. žlabu - **tlustá plná čára**; u žlabu je nutné vyznačit jeho sklon (šipka a číselný údaj) a napojení na odpadní potrubí

STŘECHA S OKRAJEM SE ŽLABEM

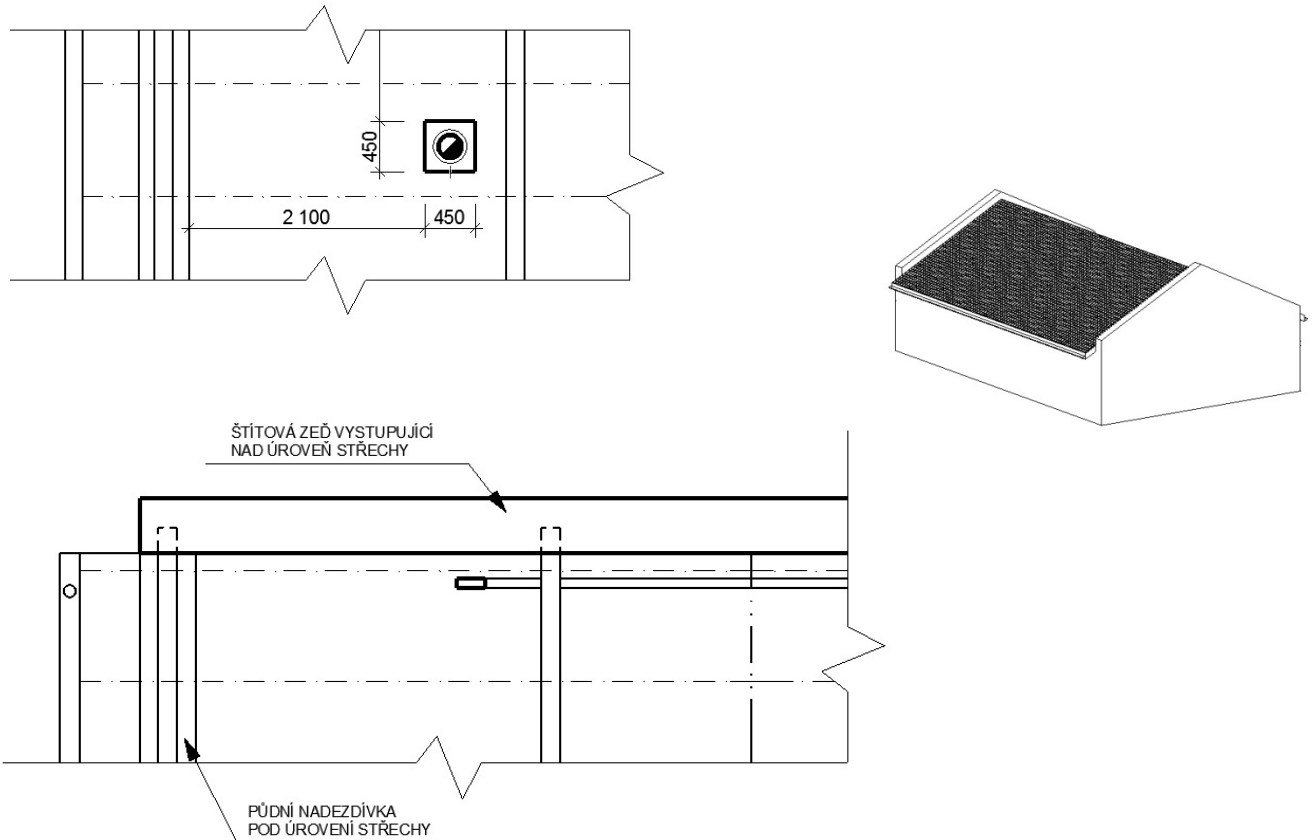


STŘECHA S OKRAJEM S OKAPEM - BEZ ŽLABU



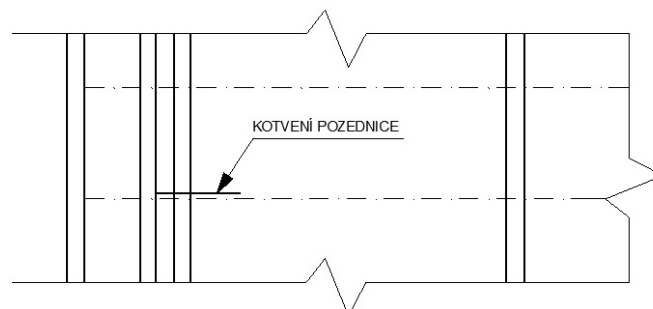
- stavební konstrukce nevystupující nad úroveň vnějšího povrchu střešního pláště (např. půdní nadezdívky) - **obrysem tlustou plnou čarou**
- stavební konstrukce vystupující nad úroveň vnějšího povrchu střešního pláště (např. komínové těleso) - **obrysem velmi tlustou čarou** (vodorovná řezová rovina v úrovni průniku konstrukce střešním pláštěm)

KOMÍNOVÉ TĚLESO



- kotvení pozednic - **tlustá plná čára** (schematicky)
- poklapy a střešní okna - **obrysem tlustou čerchovanou čarou se 2 tečkami** (v průmětu do půdorysny) s doplněním **úhlopříčkami tenkou čerchovanou čarou se 2 tečkami**
- vikýře - zobrazení dílčích prvků se řídí dle výše uvedených zásad

KOTVENÍ POZEDNICE



Konstrukce vytvářející provozně využívané prostory pod střešním pláštěm (podkrovní místnosti) je vhodné vykreslovat na samostatný výkres – zobrazení těchto konstrukcí v **půdorysu podkrovní** (ve vodorovném řezu). Zde je konstrukce krovu zobrazena jen okrajově, kdy cílem je zachytit její vztah ke konstrukci podkrovních místností. V jednoduchých případech lze tyto prostory zakreslit i do půdorysu krovu.

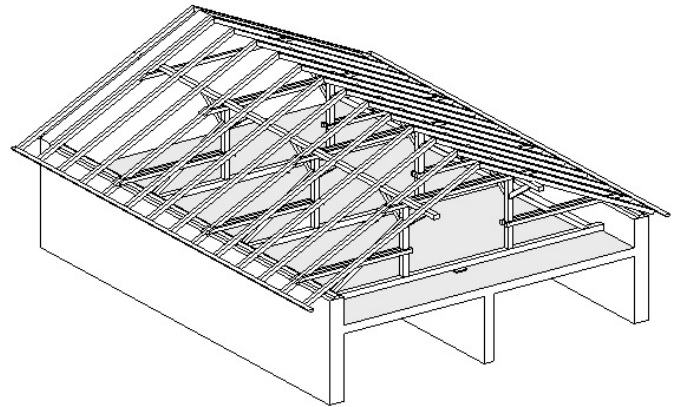
B. SVISLÝ ŘEZ KROVU

Toto zobrazení má poskytnout celkovou představu o rozmístění, resp. spojení prvků konstrukce střechy.

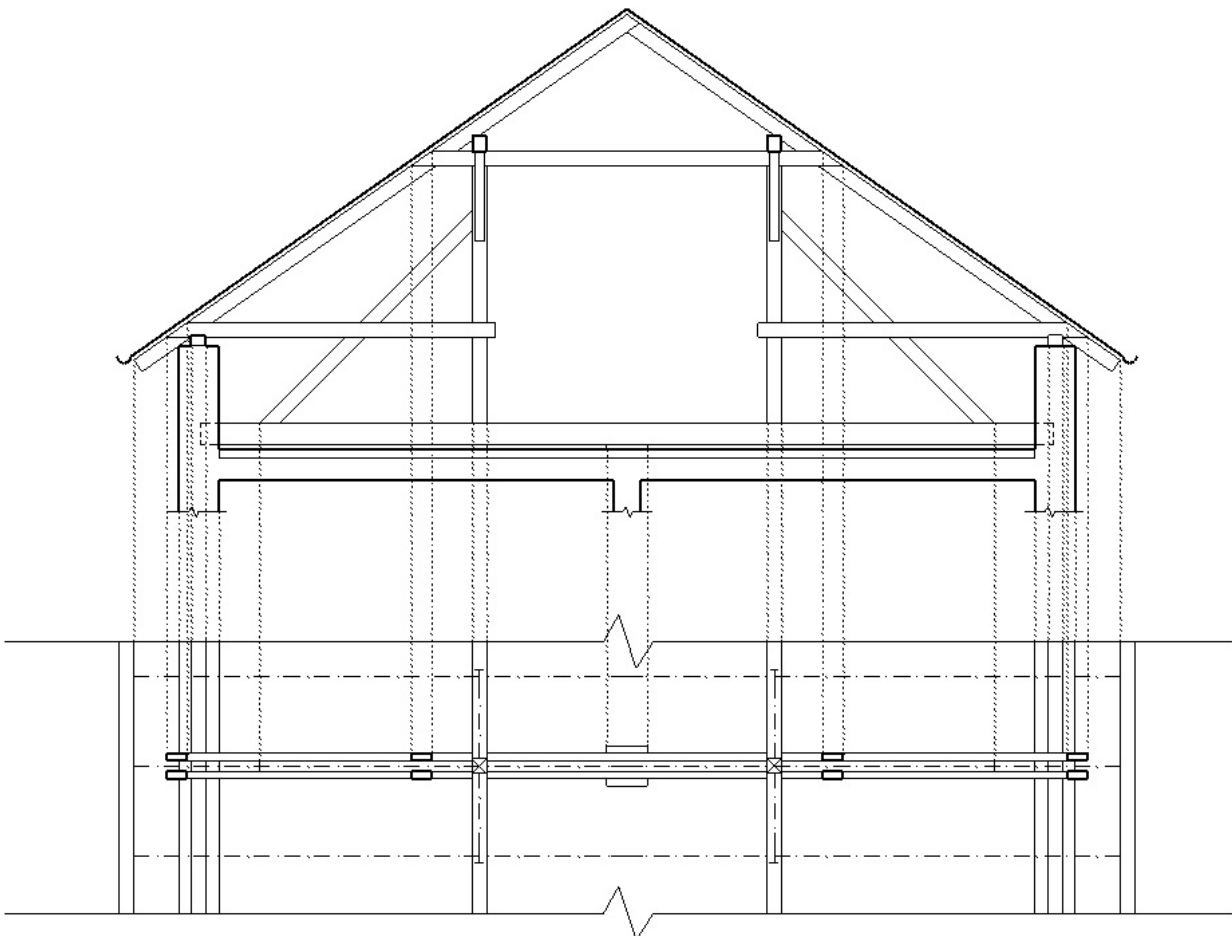
Zpravidla lze rozlišovat příčný a podélný řez.

Vedení myšlené svislé řezové roviny:

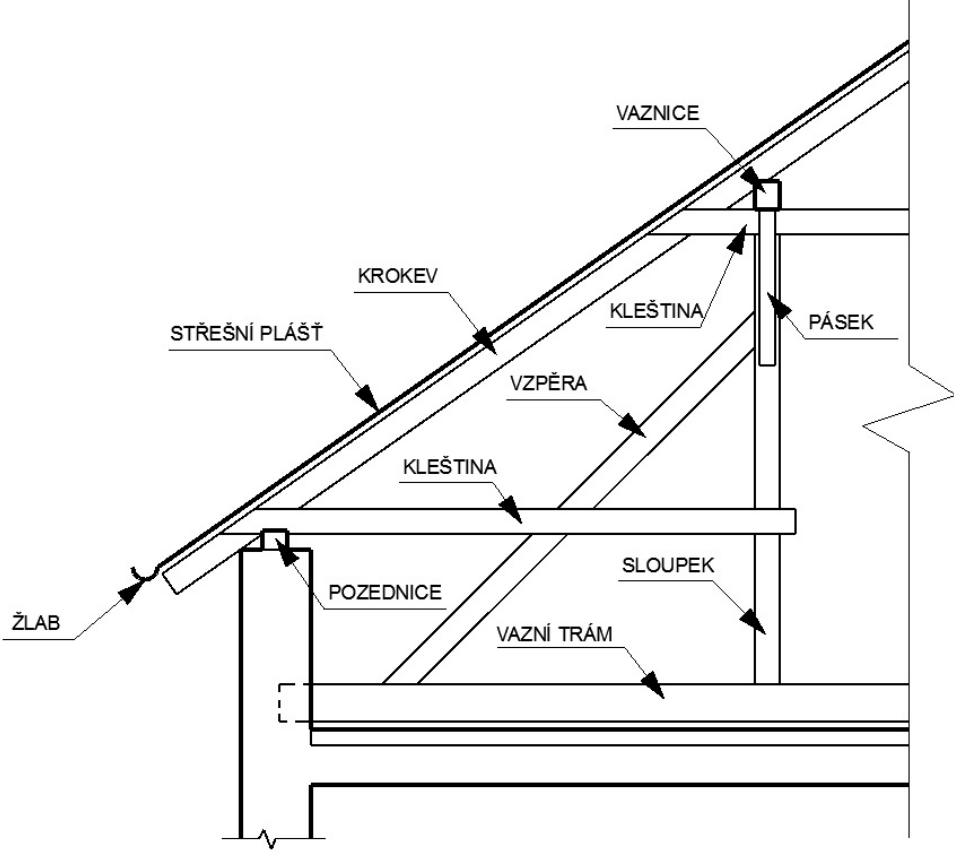
- **příčný řez** – mezi krokve
- **podélný řez** – hřebenem střechy tak, aby vodorovné konstrukce, umístěné v hřebeni (např. hřebenová vaznice), byly zobrazeny vždy v pohledu



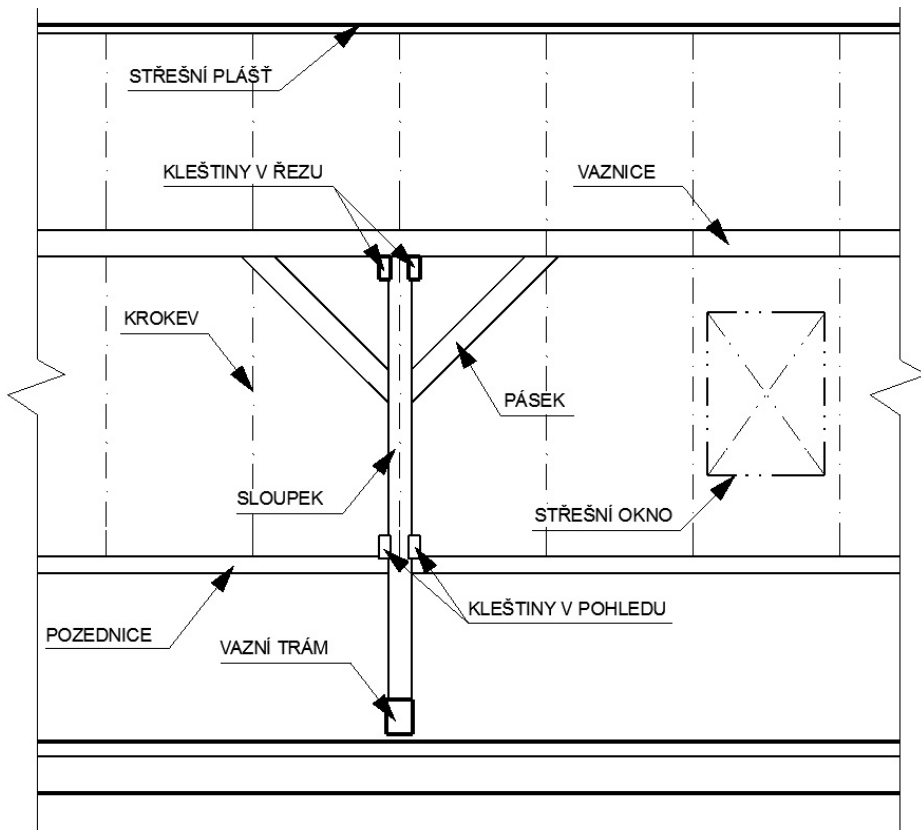
NÁVAZNOST PŮDORYSU A ŘEZU



PŘÍČNÝ ŘEZ



PODÉLNÝ ŘEZ



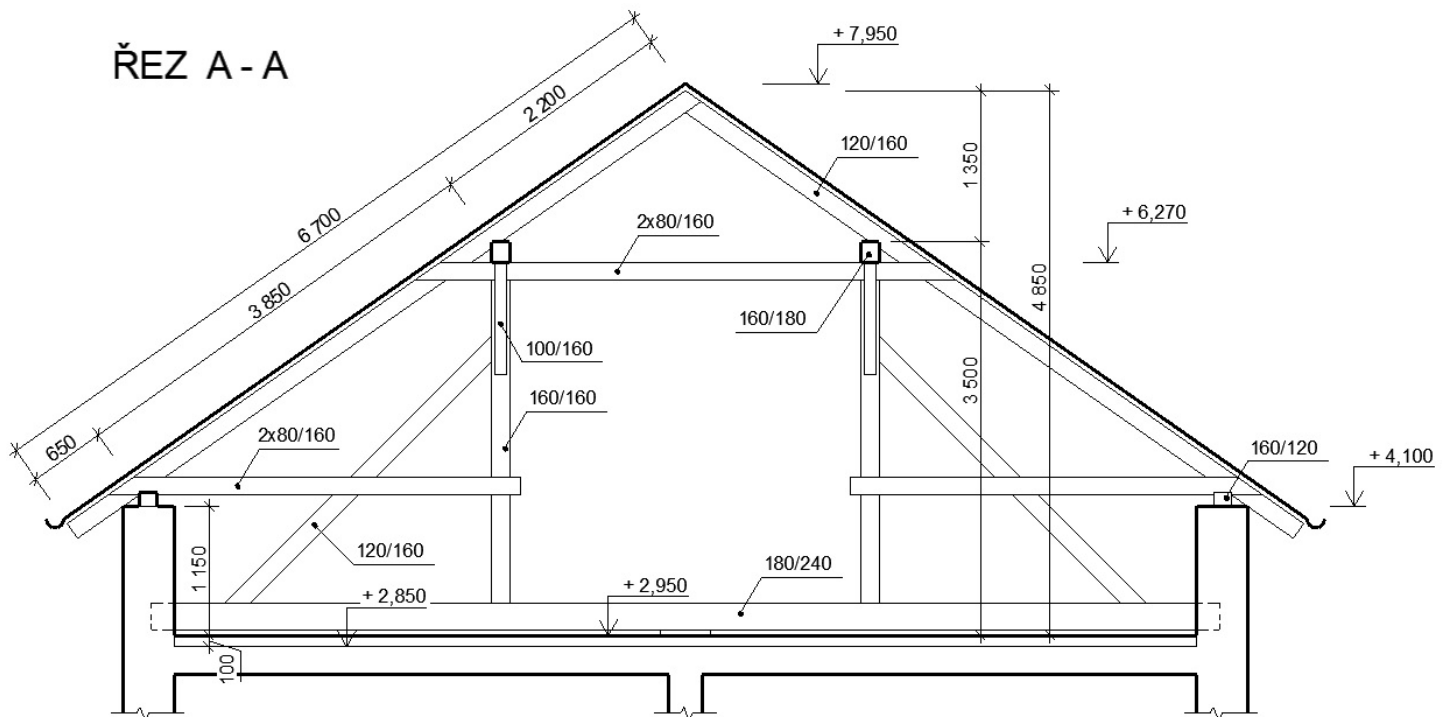
Zásady zobrazování jednotlivých částí:

- konstrukce zobrazené v pohledu – **obrysem tlustou plnou čarou**
- konstrukce, které protíná řezová rovina – **vnější obrys velmi tlustou plnou čarou**, popř. **rozhraní konstrukcí tlustou plnou čarou**; stavební konstrukce se kreslí zpravidla obrysem ve zjednodušené podobě
- vnější obrys střešní krytiny – **velmi tlustá plná čára** znázorňující schematicky horní plášť (bez vykreslení souvisejících vrstev a prvků)
- krokve kolmé k okapu rovnoběžnému s řezovou rovinou a výměny krokví (tj. u podélného řezu) – **tenká čerchovaná čára v ose prvků**
- vikýře, poklopy, střešní okna – v **příčném řezu schematicky dle výše uvedených zásad**, v **podélném řezu** (zobrazené v pohledu) **schematicky obrysem tlustou plnou čarou a úhlopříčkami tenkou čerchovanou čarou se 2 tečkami**

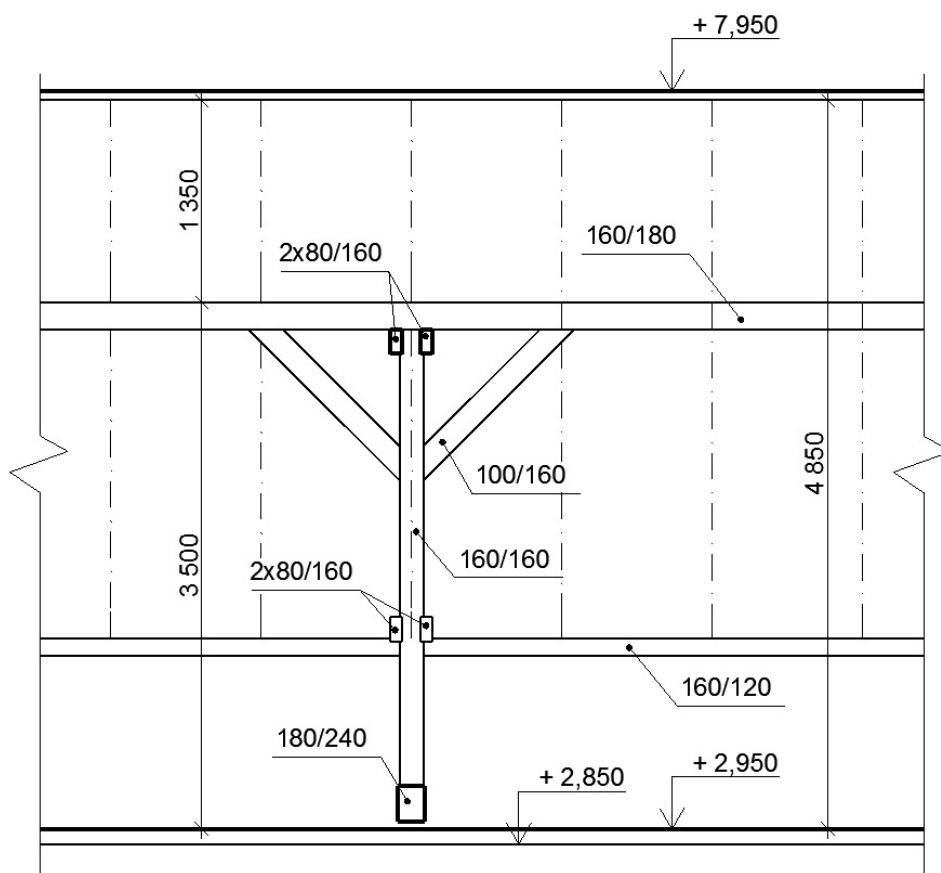
Svislé řezy je dále nutné doplnit kótami a rozměrovými parametry prvků konstrukce střechy:

- délkové kóty – výškové umístění vodorovných prvků střešní konstrukce (hřebene střechy, nadezdívky aj.) vzhledem k povrchu nejbližší podlahy (půdy, podkroví), délky prvků, které nejsou v řezu zkrešlené (např. krokví), včetně upřesnění vzdáleností jejich podepření (např. šikmé vzdálenosti mezi vaznicemi, mezi vaznicí a pozednicí, okrajů krokví aj.); rozměry a umístění střešních oken a poklopů
- výškové kóty – úroveň podlahy v souvisejícím podlaží (půdy, podkroví), hřebene střechy, římsy, střední vaznice, komínové hlavy, půdní nadezdívky aj.
- rozměrové parametry prvků – k dílčím prvkům konstrukce střechy (krokve, vaznice aj.) jsou pomocí odkazových čar připojené rozměry průřezů v podobě součinu vodorovného a svislého rozměru v zabudované poloze (v případě dvojice, např. kleštin, se uvádí 2 x 80 x 160)

Hotové dílce (střešní okna, poklopy), které tvoří součást střechy, se označují odkazem na specifikaci výrobků a prací, popř. na podrobnost.



PODÉLNÝ ŘEZ



SEZNAM POUŽITÉ LITERATURY:

- [1] NOVOTNÝ, Jan. *Cvičení z pozemního stavitelství pro 1. a 2. ročník: Konstrukční cvičení pro 3. a 4. ročník SPŠ stavebních*. Dotisk 2009. Praha: Sobotáles, 2007, 100 s. ISBN 978-80-86817-23-1.
- [2] DOSEDĚL, Antonín. A KOLEKTIV. *Čítanka výkresů ve stavebnictví*. 2., dopl. vyd. (upr. dotisk). Praha: Sobotáles, 1999, 200 s. ISBN 80-85920-15-8.

POUŽITÉ OBRÁZKY:

Není-li uvedeno jinak, obrázky jsou z vlastního archivu autora.