



INVESTICE DO ROZVOJE VZDĚLÁVÁNÍ

Číslo projektu	CZ.1.07/1.5.00/34.0556
Číslo a název šablony klíčové aktivity	III / 2 = Inovace a zkvalitnění výuky prostřednictvím ICT
Tematická oblast	ZÁSADY TVORBY VÝKRESŮ POZEMNÍCH STAVEB II.

Autor : Ing. Václav SVOBODA

Název a adresa školy: **Střední průmyslová škola a Vyšší odborná škola
Příbram II, Hrabákova 271**

Studijní obor: **36 - 47 - M / 01 STAVEBNICTVÍ**

ŠVP: **Pozemní stavitelství**

Předmět: **Konstrukční cvičení**

Ročník: **2.**

Obsah: **ZOBRAZOVÁNÍ SCHODIŠŤ – praktický příklad vykreslování**

Označení materiálu: **VY_32_INOVACE_SV_POS_06**

Datum vyhotovení: **11/2013**

Cíl: Procvičení aplikace zásad zobrazování schodiště v půdorysu a svislém řezu

Pomůcky: Při výuce lze využívat prostorových modelů či fotodokumentace, stavebních výkresů, ČSN, popř. technických podkladů výrobních firem

6. ZOBRAZOVÁNÍ SCHODIŠŤ - praktický příklad vykreslování

ZADÁNÍ

Úkolem je provést:

- a) celkový návrh schodiště na základě zadaných parametrů
- b) půdorysná zobrazení schodiště v jednotlivých podlažích objektu
- c) svislý řez schodišťovým prostorem (dle zásad)

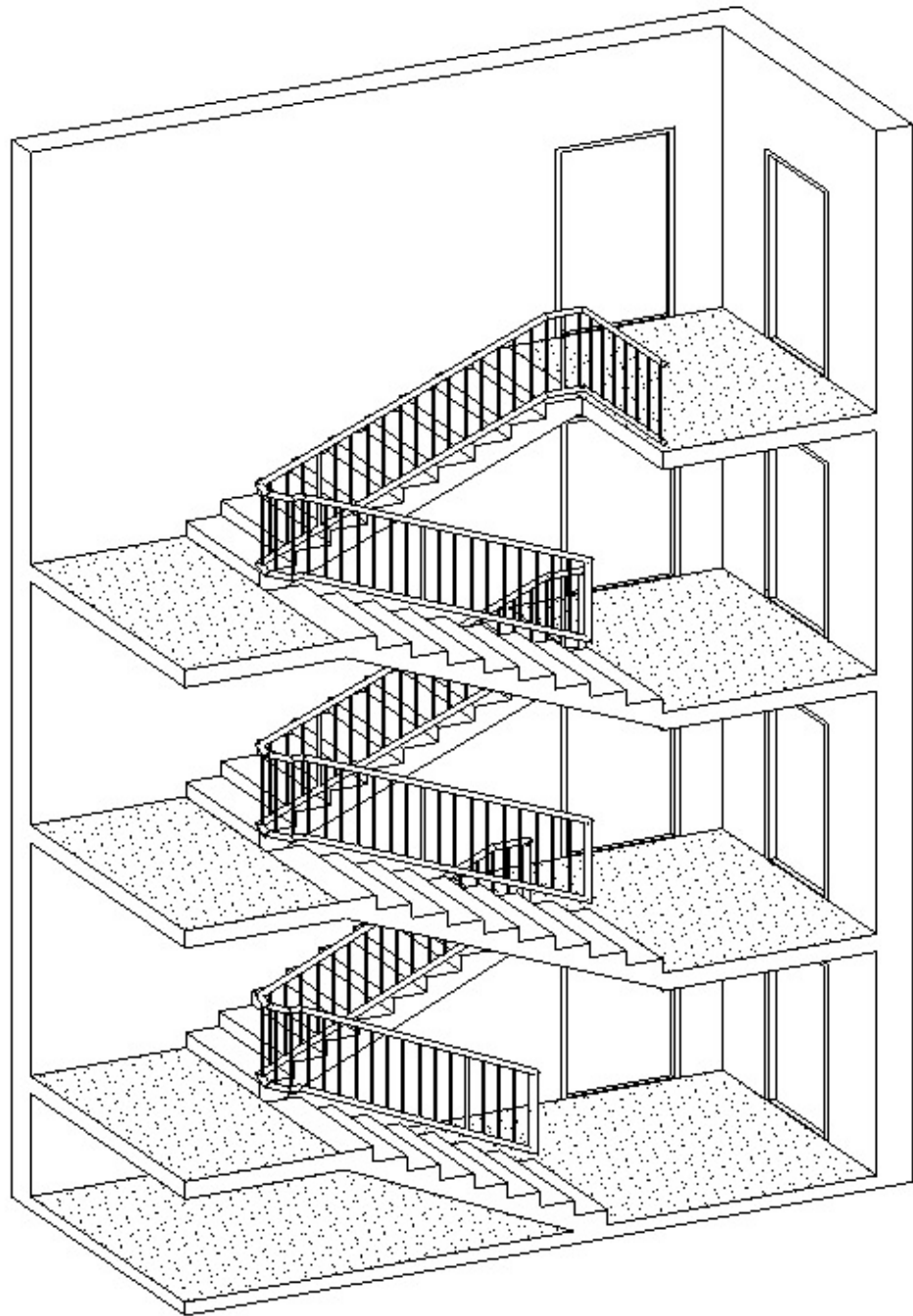
Vyhotovení bude realizováno na dvou výkresech:

č. 1 - půdorysná zobrazení

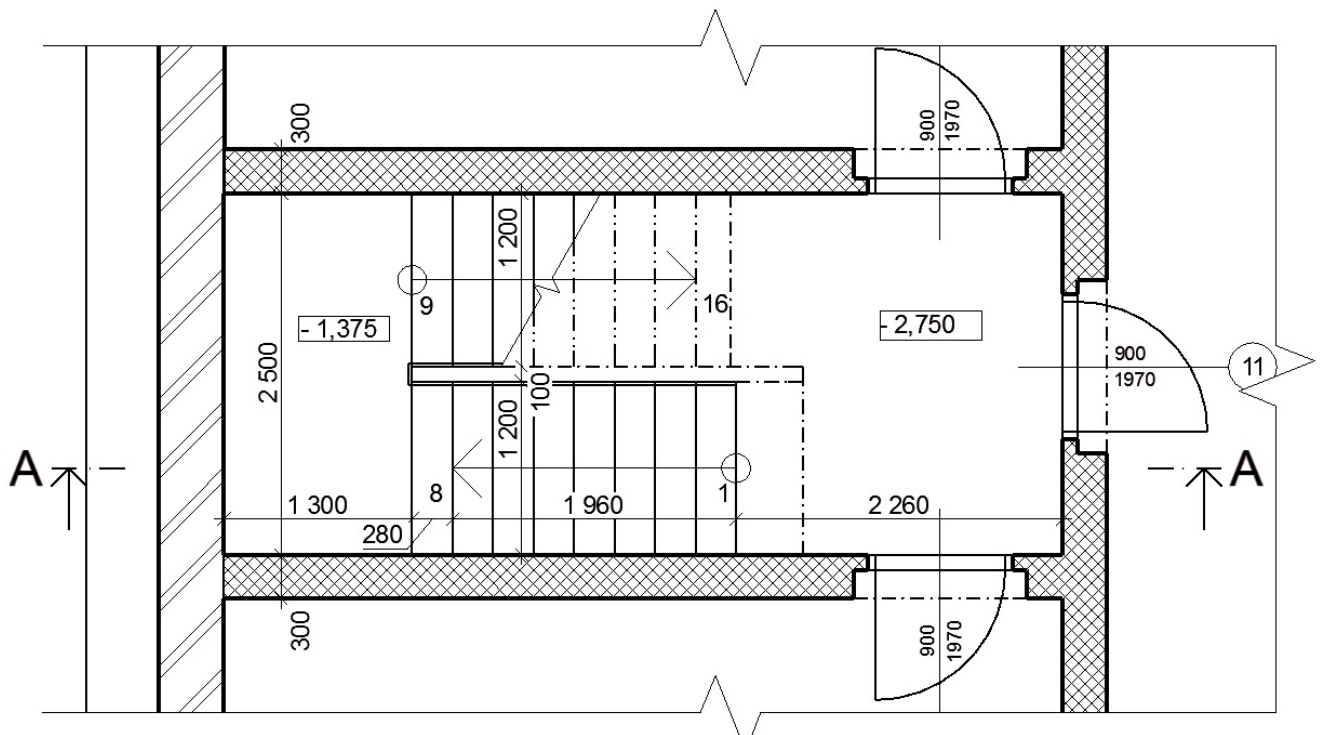
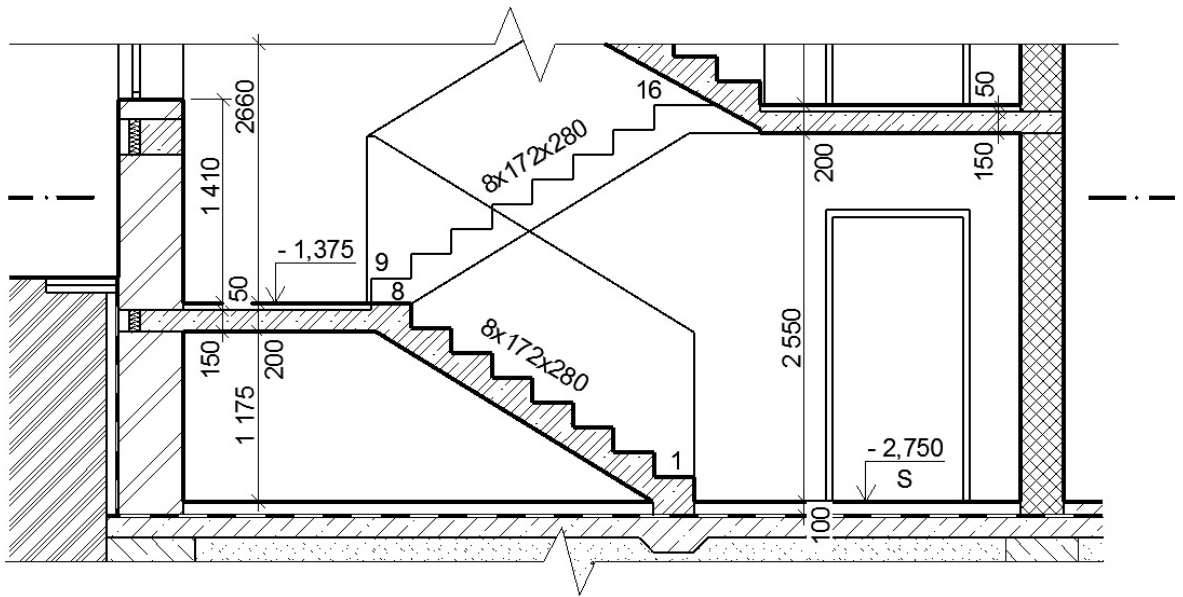
č.2 - svislý řez

Oba výkresy budou vykreslené v měřítku 1 : 50

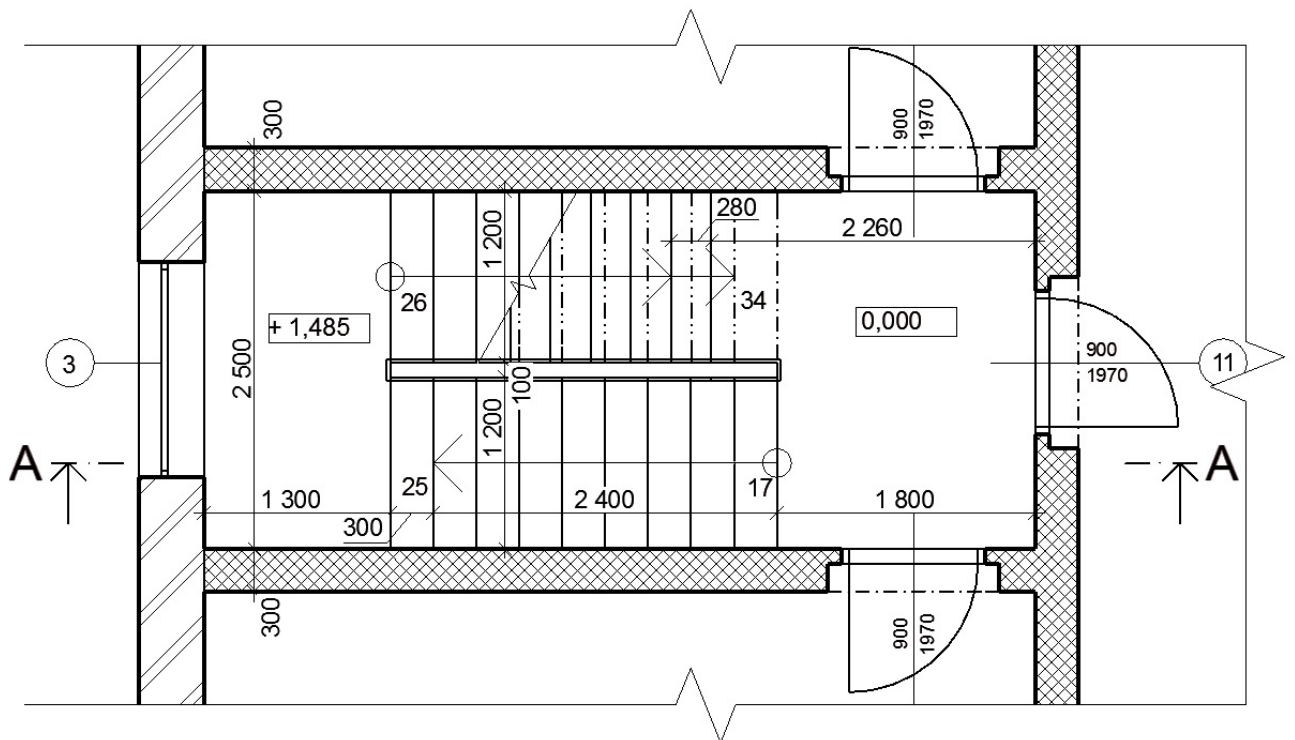
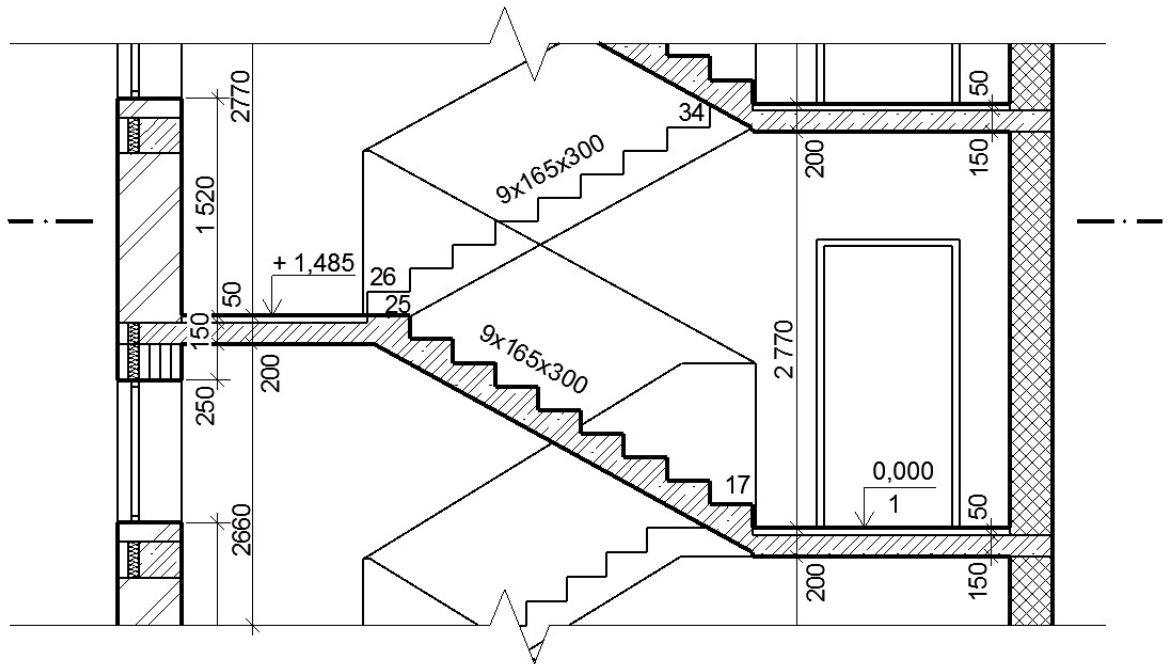
Při provádění je nutné respektovat zásady zobrazení podle ČSN - druhy čar, grafické značky, okótování aj. K provedení výkresů bude použita tužka (popř. popisovače). Oba výkresy budou opatřeny popisovým polem.



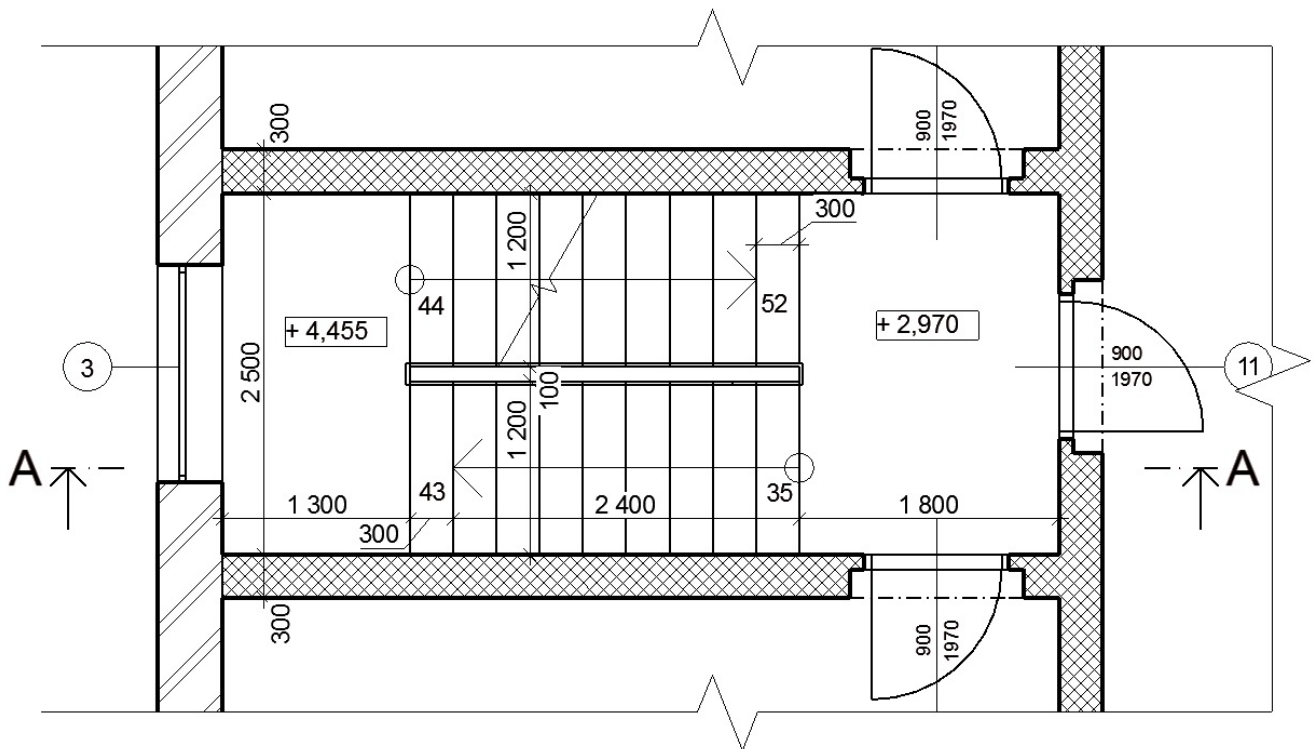
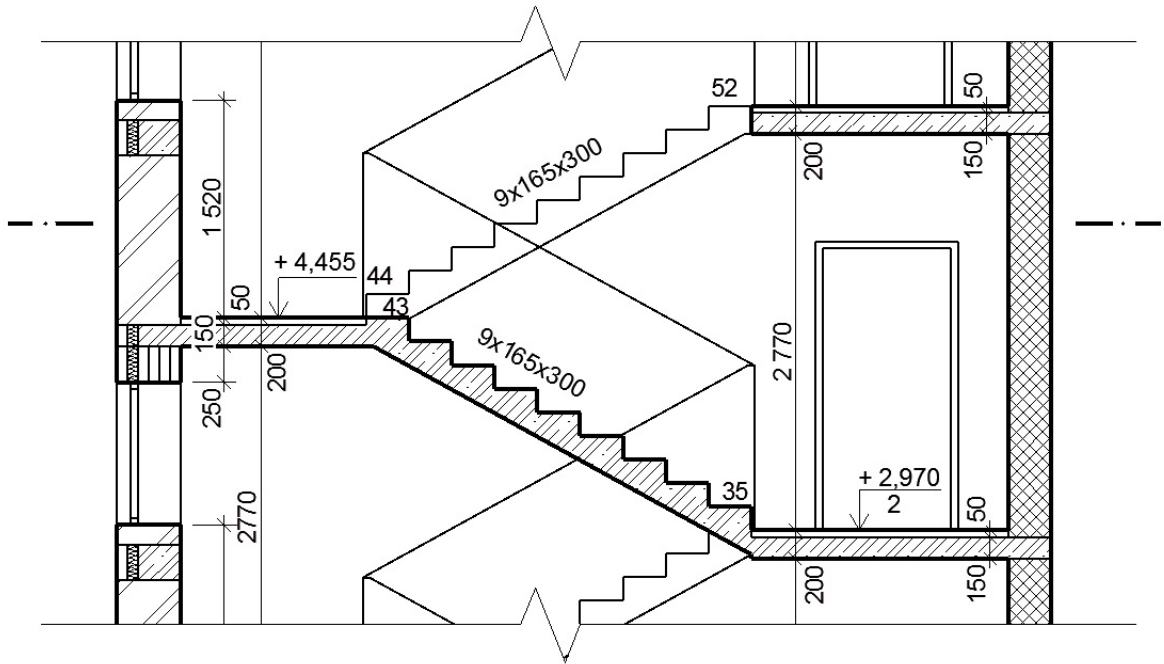
SUTERÉN



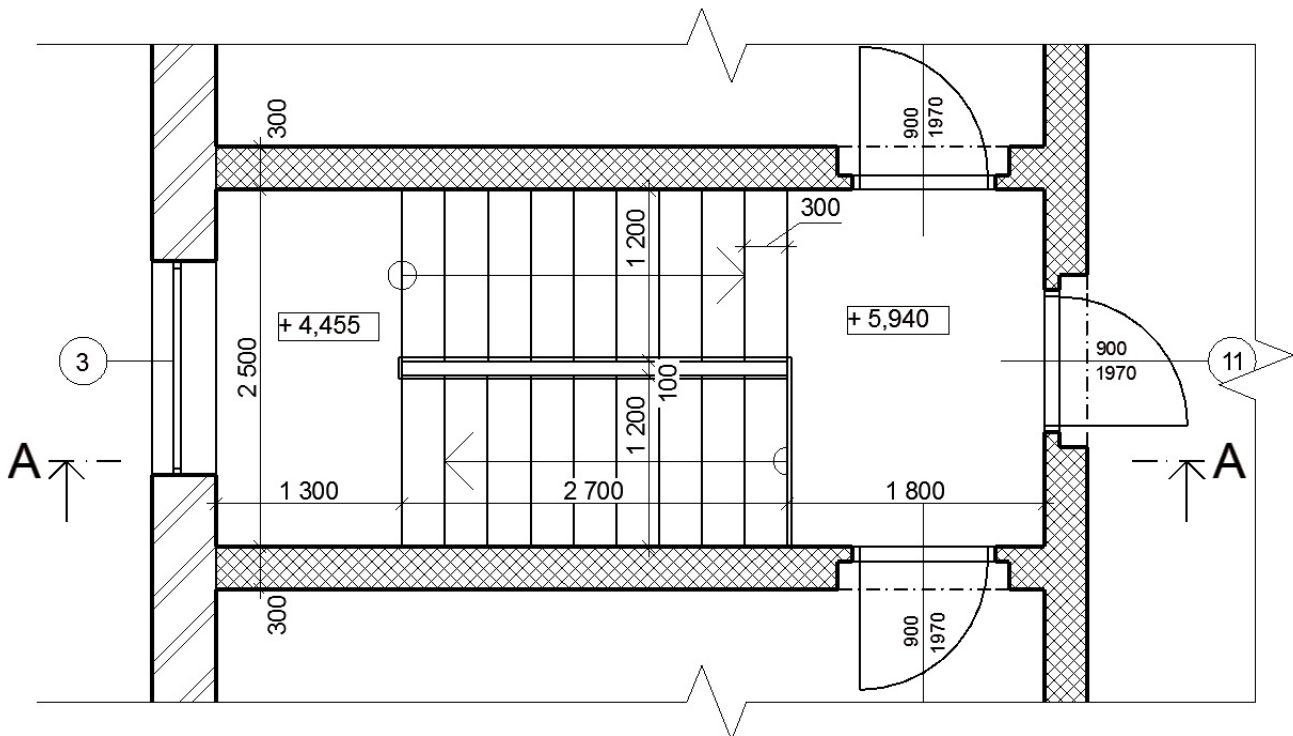
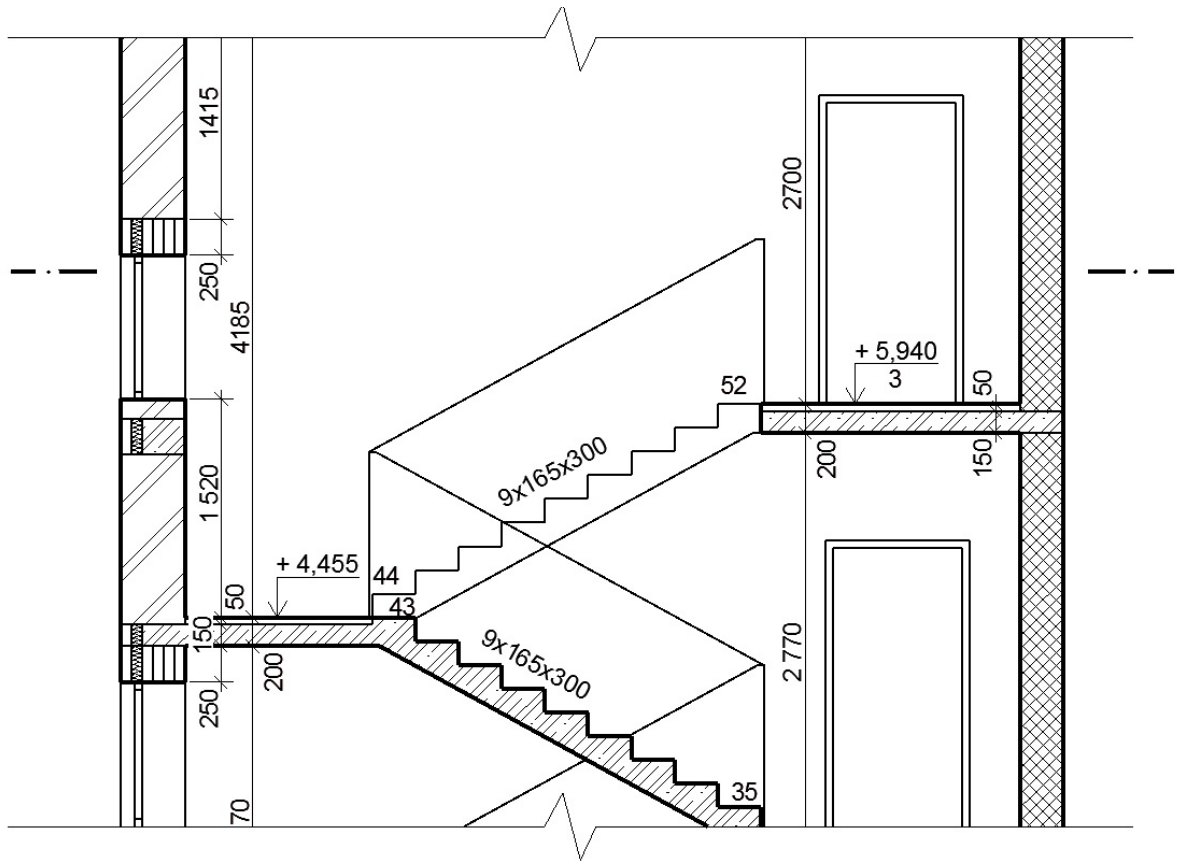
1.NP



2.NP



3.NP



SEZNAM POUŽITÉ LITERATURY:

- [1] NOVOTNÝ, Jan. *Cvičení z pozemního stavitelství pro 1. a 2. ročník: Konstrukční cvičení pro 3. a 4. ročník SPŠ stavebních*. Dotisk 2009. Praha: Sobotáles, 2007, 100 s. ISBN 978-80-86817-23-1.
- [2] DOSEDĚL, Antonín. A KOLEKTIV. *Čítanka výkresů ve stavebnictví*. 2., dopl. vyd. (upr. dotisk). Praha: Sobotáles, 1999, 200 s. ISBN 80-85920-15-8.

POUŽITÉ OBRÁZKY:

Není-li uvedeno jinak, obrázky jsou z vlastního archivu autora.