



evropský
sociální
fond v ČR



EVROPSKÁ UNIE



MINISTERSTVO ŠKOLSTVÍ,
MLÁDEŽE A TĚLOVÝCHOVY



OP Vzdělávání
pro konkurenceschopnost

INVESTICE DO ROZVOJE VZDĚLÁVÁNÍ

Číslo projektu	CZ.1.07/1.5.00/34.0556
Číslo a název šablony klíčové aktivity	III / 2 = Inovace a zkvalitnění výuky prostřednictvím ICT
Tematická oblast	ZÁSADY TVORBY VÝKRESŮ POZEMNÍCH STAVEB I.

Autor : **Ing. Václav SVOBODA**

Název a adresa školy: **Střední průmyslová škola a Vyšší odborná škola
Příbram II, Hrabáková 271**

Studijní obor: **36 - 47 - M / 01 STAVEBNICTVÍ**

ŠVP: **Pozemní stavitelství**

Předmět: **Konstrukční cvičení**

Ročník: **1.**

Obsah: **ZOBRAZOVÁNÍ ZÁKLADOVÝCH KONSTRUKCÍ – zásady vykreslování
v půdorysu, svislém řezu a pohledu**

Označení materiálu: **VY_32_INOVACE_SV_POS_17**

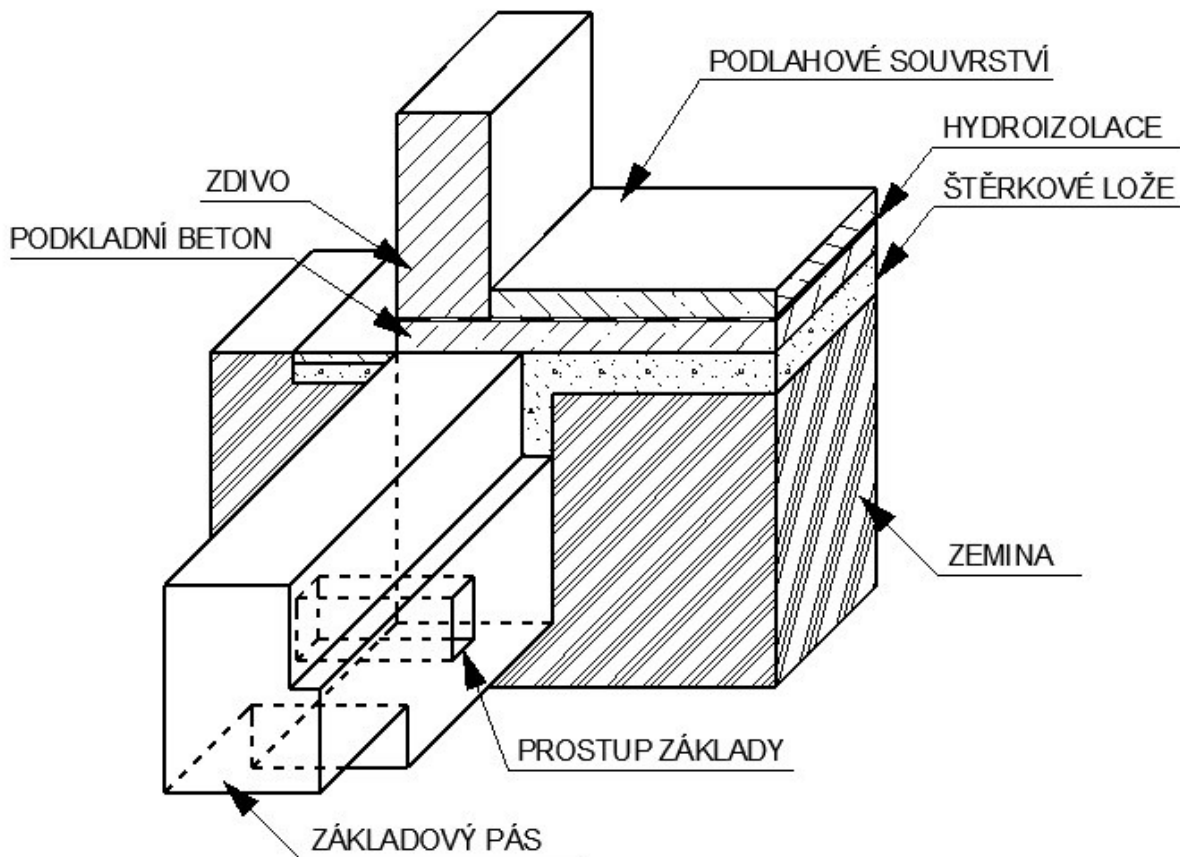
Datum vyhotovení: **03/2013**

Cíl: Získání poznatků k zásadám zobrazování základových konstrukcí (plošných základů) ve stavebních výkresech

Pomůcky: Při výuce lze využívat stavebních výkresů, ČSN, popř.
fotodokumentace (technických podkladů výrobních firem)

17. ZOBRAZOVÁNÍ ZÁKLADOVÝCH KONSTRUKCÍ - zásady vykreslování v půdorysu, svislém řezu a pohledu

Základové konstrukce se zobrazují v *půdorysu*, *svislém řezu*, případně je využito zobrazení pomocí *sklopených průřezů* (jako součást půdorysů jednoduchých základových konstrukcí) nebo *pohledů*. V tomto materiálu je věnována pozornost především tematice plošných základů.

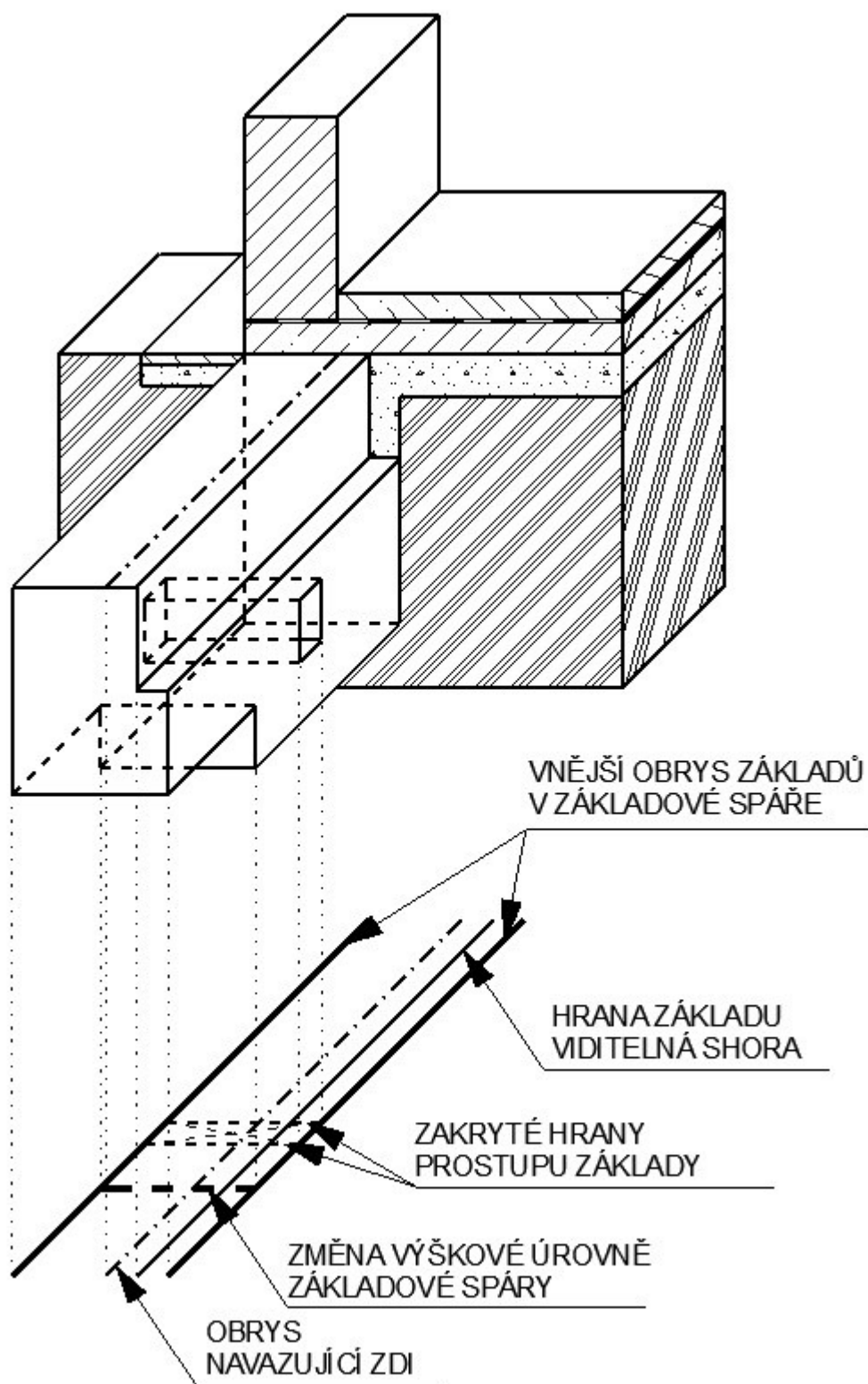


A. PŮDORYS

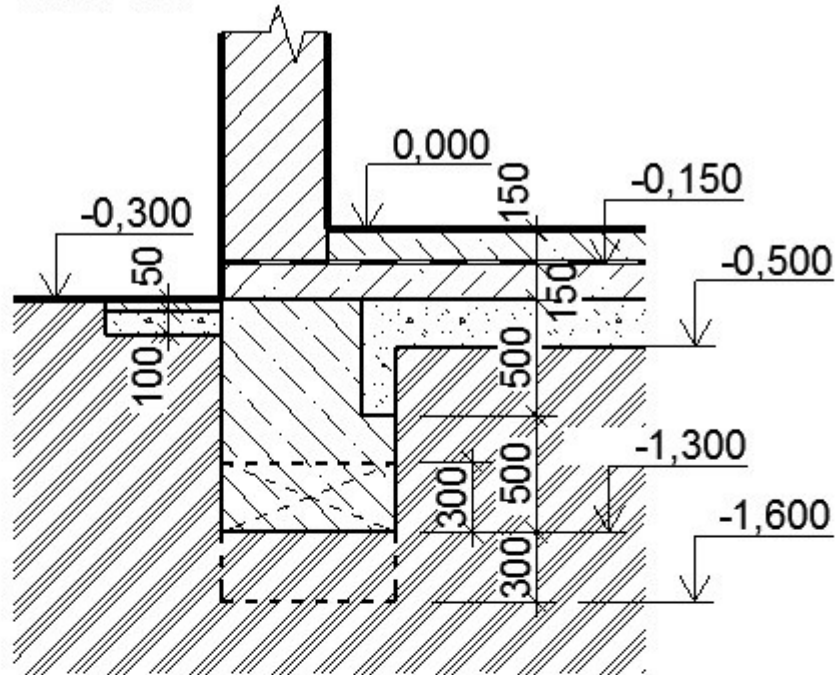
Základy se zobrazují v pohledu shora, kdy je nutné si je představit bez nadzákladových konstrukcí (zdiva), bez zeminy a zásypů obklopujících základ.

Zásady zobrazování jednotlivých částí základových konstrukcí:

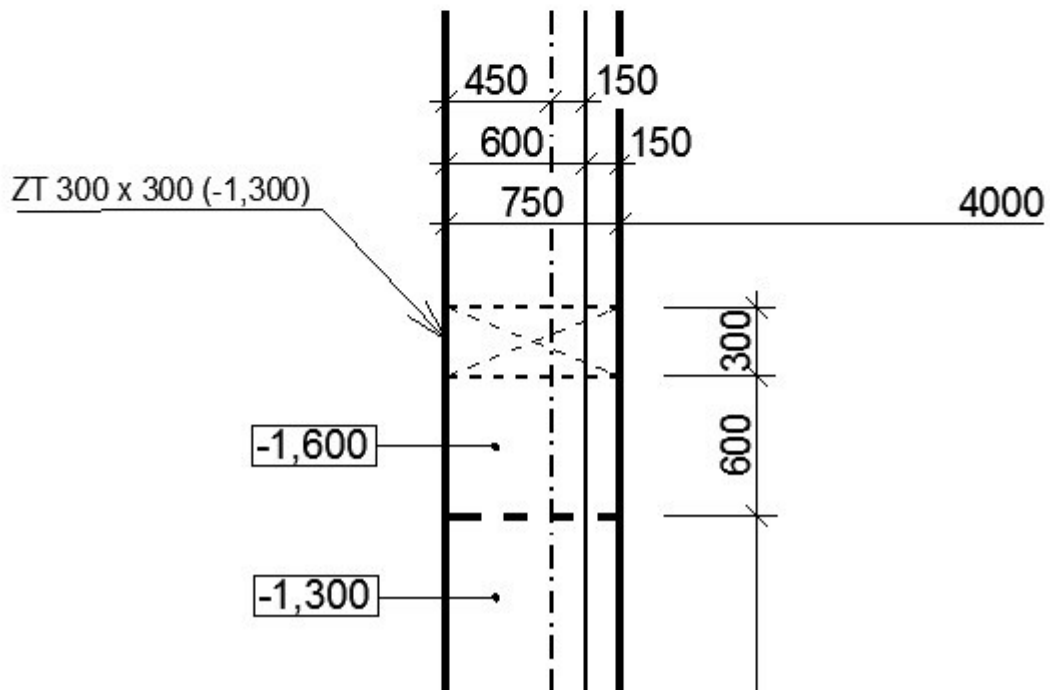
- vnější obrys základů v úrovni základové spáry - **velmi tlustá plná čára** (viditelné hrany), resp. **velmi tlustá čárkovaná čára** (zakryté hrany jinou konstrukcí)
- změna výškové úrovně základové spáry - **velmi tlustá čárkovaná čára**
- hrany základů (horní) viditelné shora - **tlustá plná čára**
- obrysy svislých nosných konstrukcí navazujících nad základy - **tlustá čerchovaná čára**
- zakryté hrany prostupu základy - **tlustá čárkovaná čára**
- vyznačení prostupu - **úhlopříčky tenkou čárkovanou čarou**



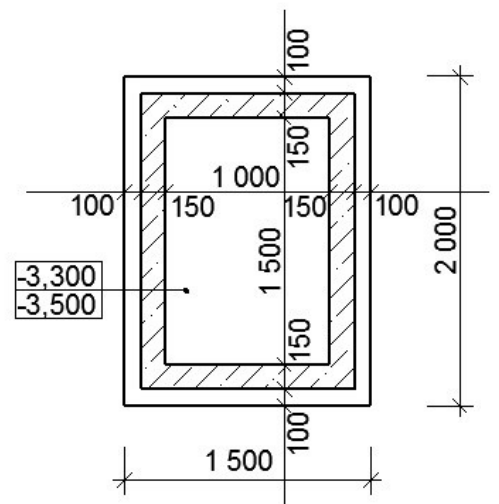
SMISLÝ ŘEZ



PŮDORYS



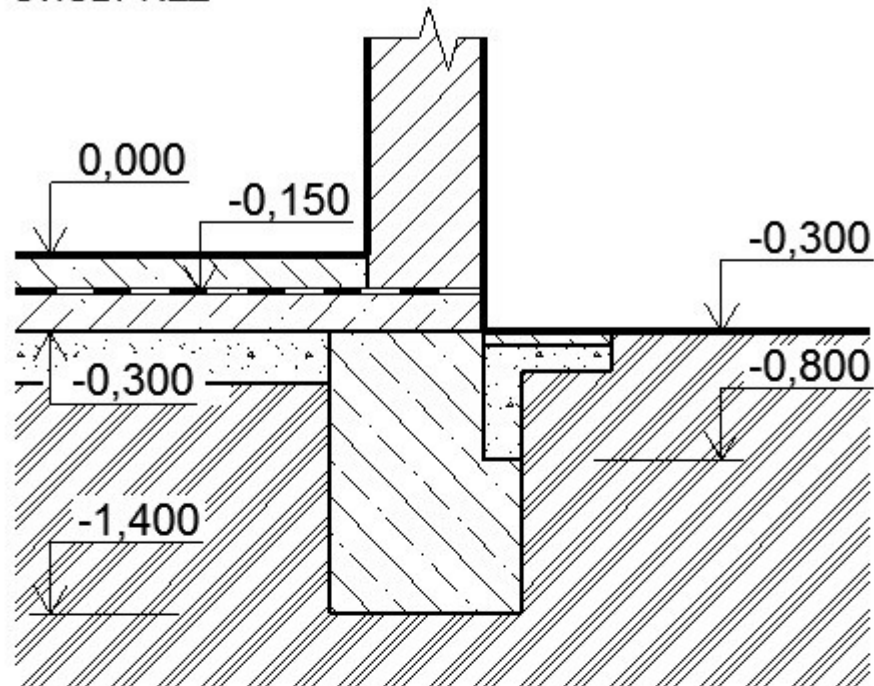
- podkladní vrstvy - **tlustá plná čára** (nezakryté), resp. **tlustá čárkovaná čára** (zakryté jinou konstrukcí)
- konstrukce šachet a kanálů - obrysem **tlustou plnou čarou s vyznačením hmoty v řezu** (šrafurou)



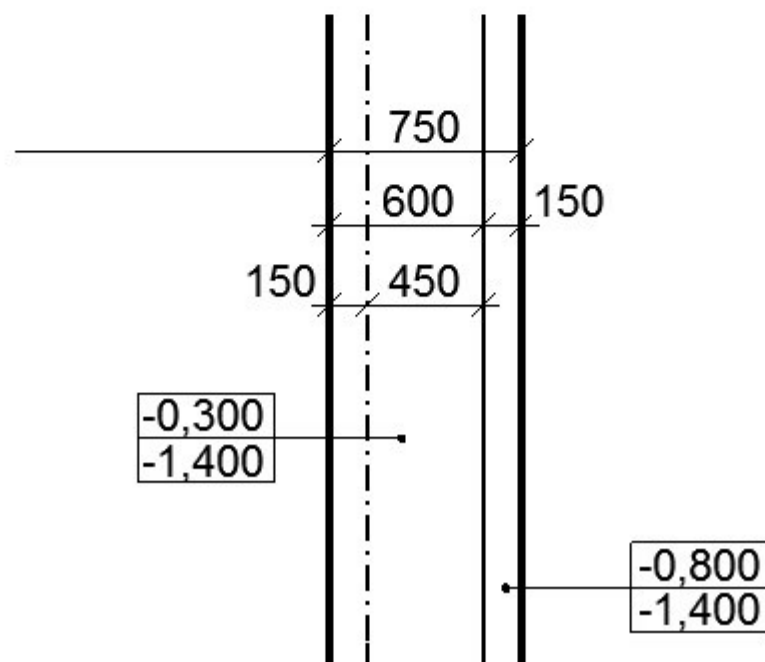
V půdorysu základových konstrukcí se uvádějí rovněž délkové a výškové kóty:

- délkové kóty - lze rozlišovat vnější, vnitřní, hlavní a vedlejší kóty; uvádějí se rozměry konstrukcí základů (v základové spáře) a jejich umístění, rozměry prostupů, včetně jejich polohy, parametry kanálů, podkladních vrstev aj.
- výškové kóty - lze využívat kóty v jednoduchém obdélníku (výškové kóty v základové spáře, vztahené k úrovni 0,000) nebo ve sdruženém obdélníku (v horní části je uvedena výšková kóta horní úrovně základu a ve spodní části výšková kóta v základové spáře)

SVISLÝ ŘEZ

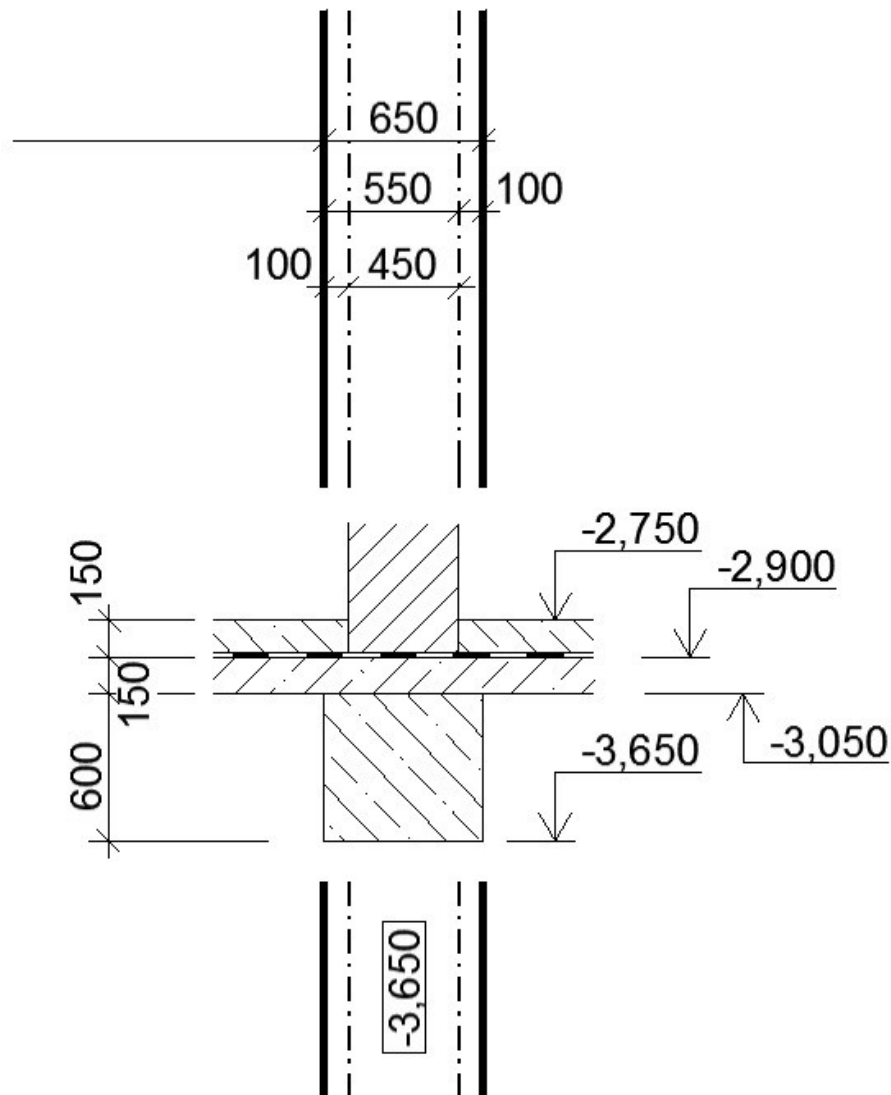


PŮDORYS



Půdorysy jsou v některých případech (např. u jednoduchých základových konstrukcí, které nevyžadují svislé řezy) doplňovány **sklopenými průřezy**. Tyto jsou zakreslovány **tenkou plnou čarou** do obrazu půdorysu, vždy jen ve zvoleném úseku (sklápění se provádí ve směru čtení výkresu). Tato vyobrazení jsou dále doplňována šrafurou (zemina se nezobrazuje) a délkovými a výškovými kótami. Kresbu půdorysu je vhodné kvůli přehlednosti v místě sklopeného průřezu přerušit.

PŮDORYS SE SKLOPENÝM PRŮŘEZEM



V případě vykreslování půdorysu základů, kde se tyto konstrukce opakují (např. základové patky), není nutné kreslit a kótovat každý prvek. Zde postačuje nakreslit a okótovat jednu vzorovou konstrukci (patku) a označit ji. Poté se stejné odkazové značky uvedou u průsečíků os (osové sítě základových patek), se zvýrazněním křížení **velmi tlustou plnou čarou**.

B. SVISLÝ ŘEZ

Lze jej vykreslovat do výkresu půdorysu (mimo obraz půdorysu) nebo na samostatný výkres. Vždy je nutné v půdorysu vyznačit jeho polohu a směr orientace, včetně písmenného označení.

U základových pásů je veden svislý řez napříč touto konstrukcí, u základových patek se vede řezová rovina zpravidla mimo tyto základové konstrukce - patky se zobrazují jako konstrukce zakryté zeminou tlustou čárkovanou čarou.

Pro zakreslování základových konstrukcí platí obecné zásady pro tvorbu svislého řezu - tloušťky čar, šrafony, délkové a výškové kóty aj.

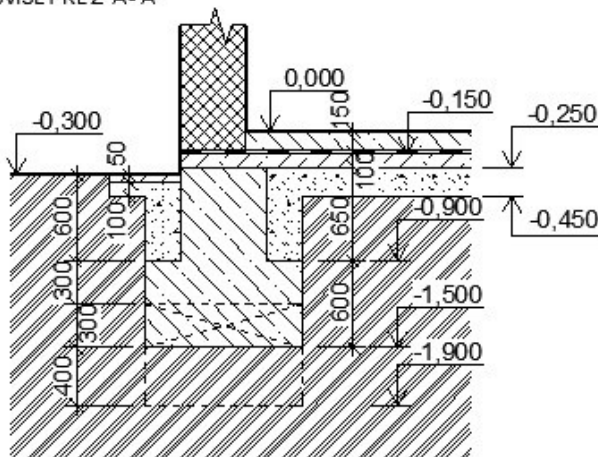
C. POHLED

Jedná se o jakýsi podélný řez, vedený rovnoběžně se základovou konstrukcí, který se vyhotovuje spíše výjimečně a slouží k objasnění uspořádání částí základové konstrukce, které nelze identifikovat ve svislém řezu – např. změny úrovní základové spáry, specifikace vstupů aj.

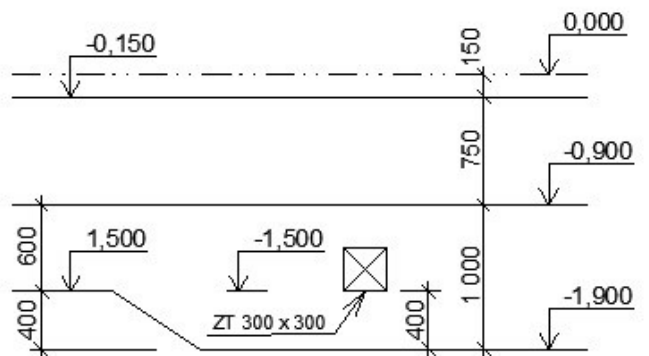
Zásady zobrazování pohledů:

- vnější obrys základové konstrukce – **tlustá plná čára**
- zakryté obrysy základové konstrukce – **tlustá čárkovaná čára**
- obrysy konstrukcí nad základy – **tlustá čerchovaná čára se 2 tečkami**
- prostupy – **obrys tlustou plnou čarou s úhlopříčkami tenkou plnou čarou**

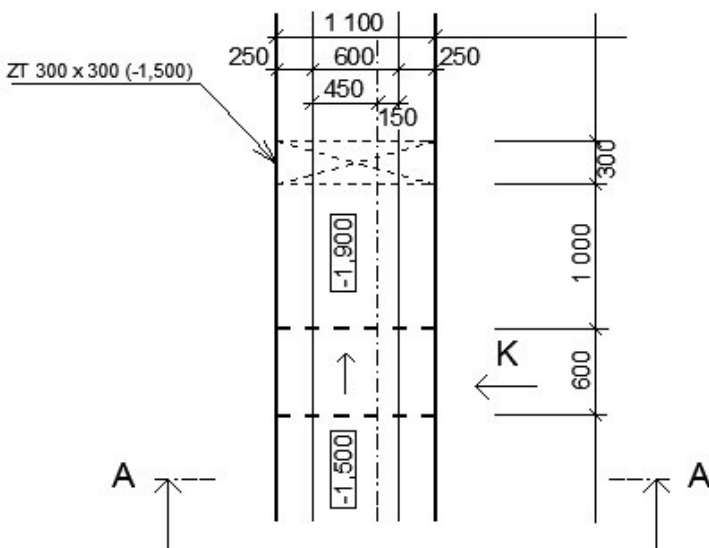
SVISLÝ ŘEZ A-A



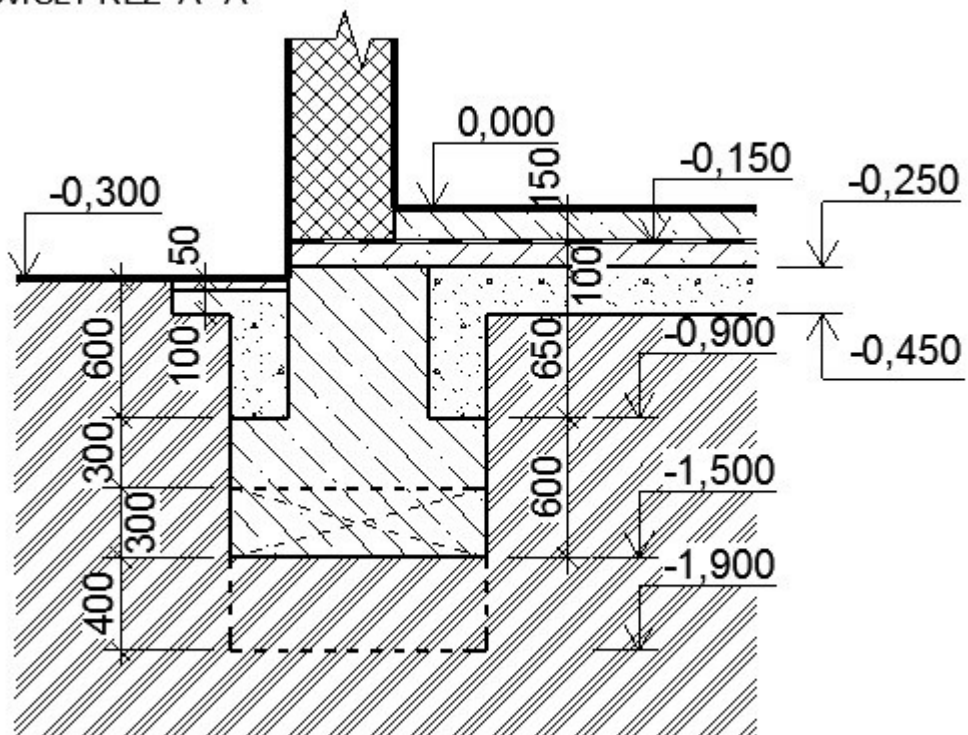
POHLED K



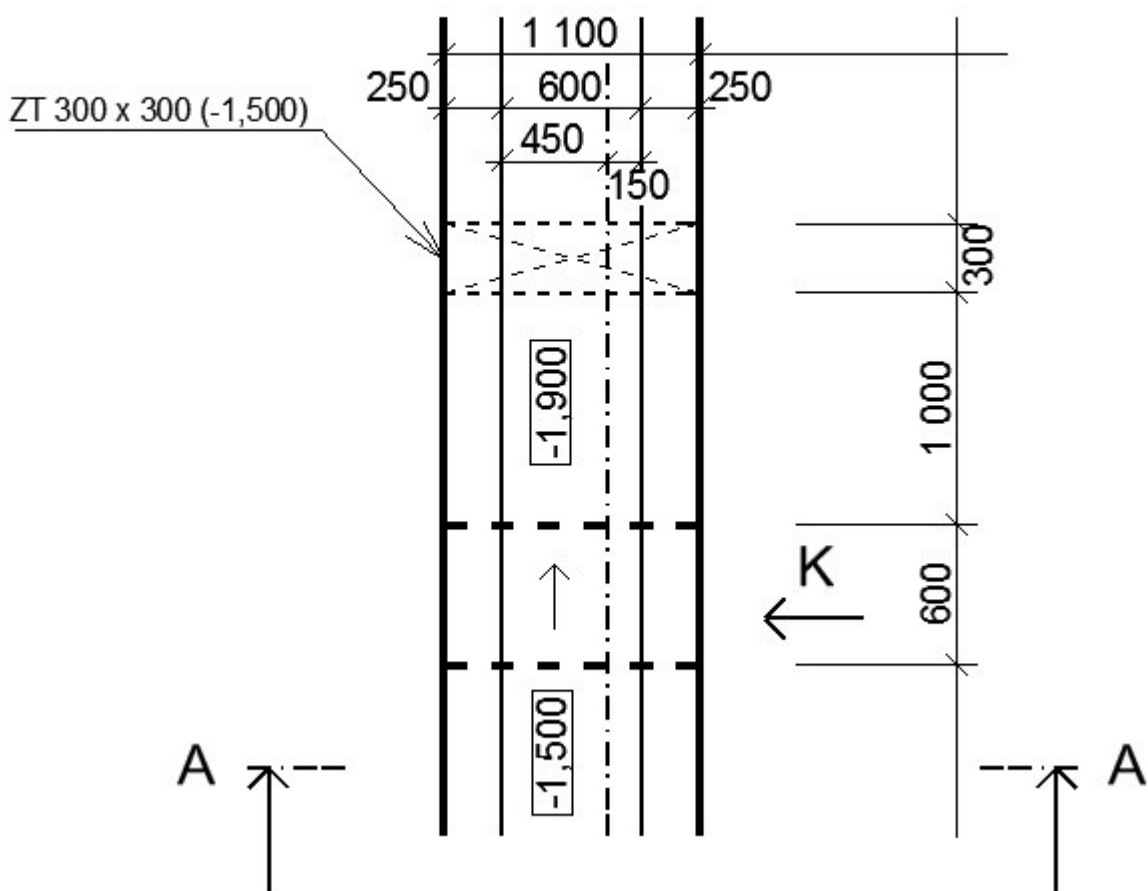
PŮDORYS



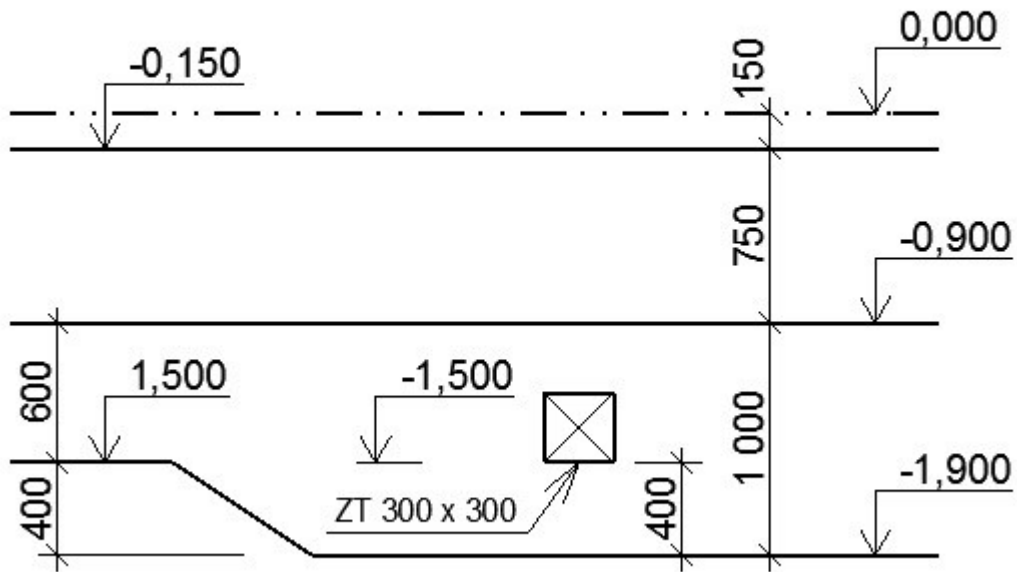
SMSLÝ ŘEZ A-A



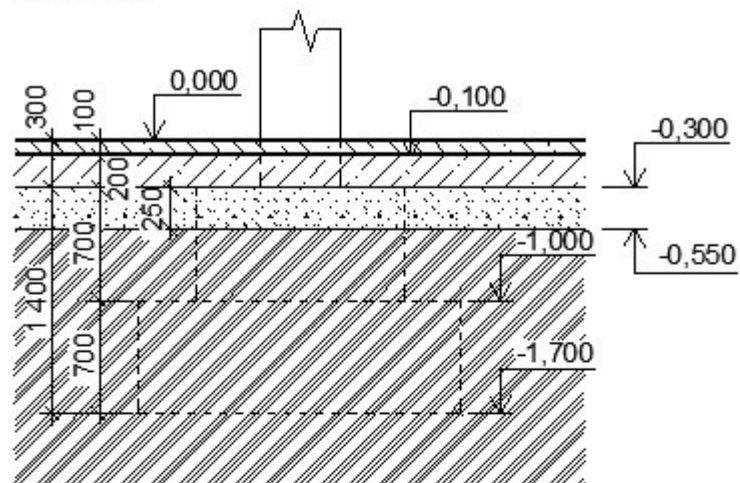
PŮDORYS



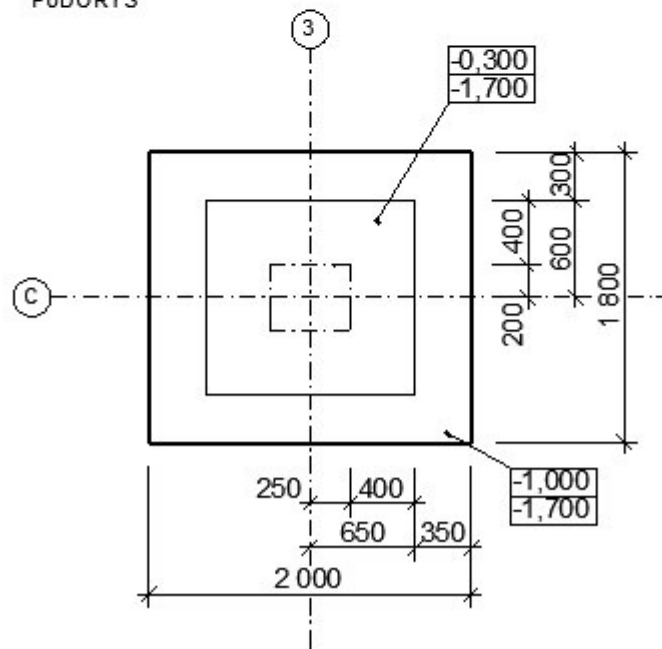
POHLED K



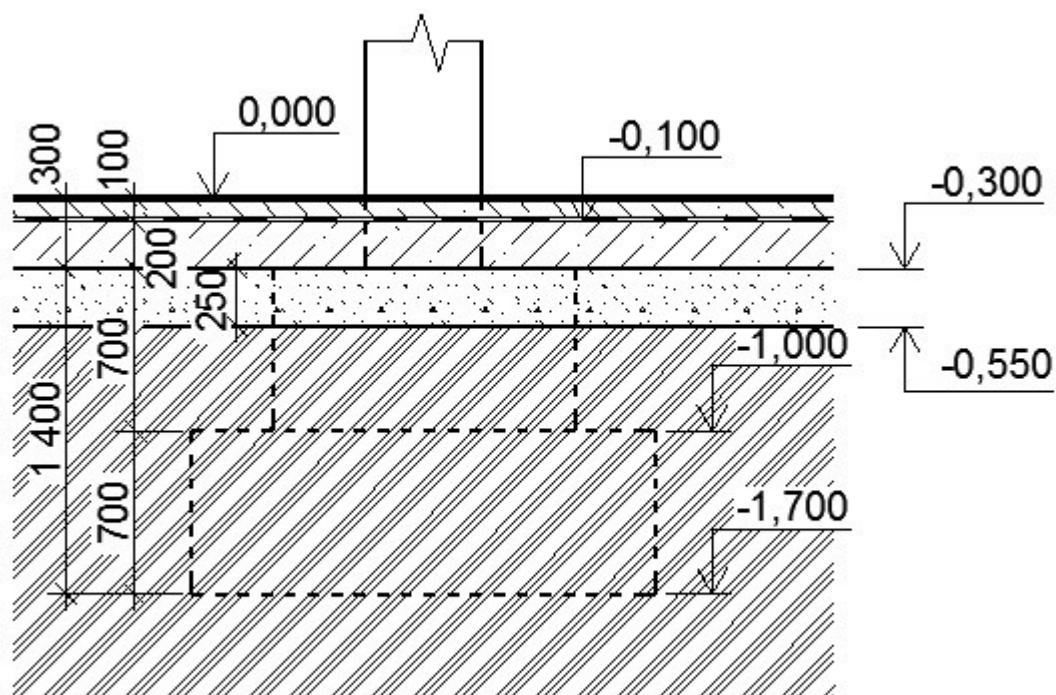
SMĚLÝ ŘEZ



PŮDORYS



SMISLÝ ŘEZ



PŮDORYS

