



evropský
sociální
fond v ČR



EVROPSKÁ UNIE



MINISTERSTVO ŠKOLSTVÍ,
MLÁDEŽE A TĚLOVÝCHOVY



OP Vzdělávání
pro konkurenceschopnost

INVESTICE DO ROZVOJE VZDĚLÁVÁNÍ

Číslo projektu	CZ.1.07/1.5.00/34.0556
Číslo a název šablony klíčové aktivity	III / 2 = Inovace a zkvalitnění výuky prostřednictvím ICT
Tematická oblast	ZÁSADY TVORBY VÝKRESŮ POZEMNÍCH STAVEB I.

Autor : **Ing. Jana Jindřichová**

Název a adresa školy: **Střední průmyslová škola a Vyšší odborná škola
Příbram II, Hrabákova 271**

Studijní obor: **36 - 47 - M / 01 STAVEBNICTVÍ**

ŠVP: **Pozemní stavitelství**

Předmět: **Konstrukční cvičení**

Ročník: **1.**

Obsah: **ZOBRAZOVÁNÍ OKEN – zásady vykreslování v půdorysu, svislém řezu
a pohledu**

Označení materiálu: **VY_32_INOVACE_JJ_POS_13**

Datum vyhotovení: **01/2013**

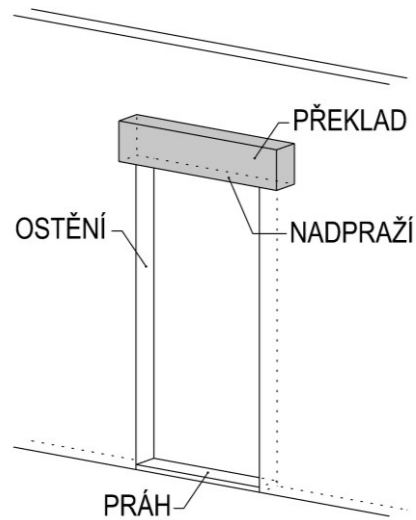
Cíl: Student zobrazí a okótuje různé druhy dveří v půdorysu, svislém řezu a pohledu.

Pomůcky: Při výuce je vhodné využít stavební výkresy

ZOBRAZOVÁNÍ OKEN

A. NÁZVOSLOVÍ

A. 1 Dveřní otvor

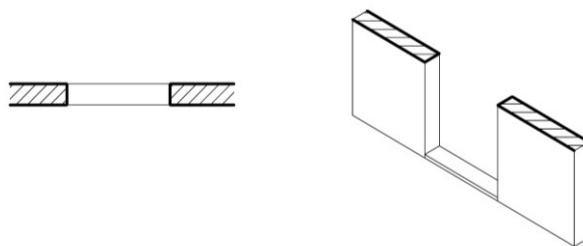


Nadpraží a ostění dveřních otvorů:

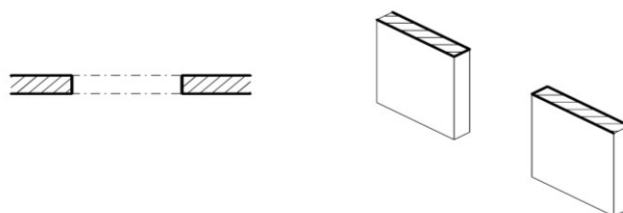
Stejně jako u oken se rozlišují různé druhy, mezi nejčastější patří:

- rovné
- 1 x zalomené

Práh

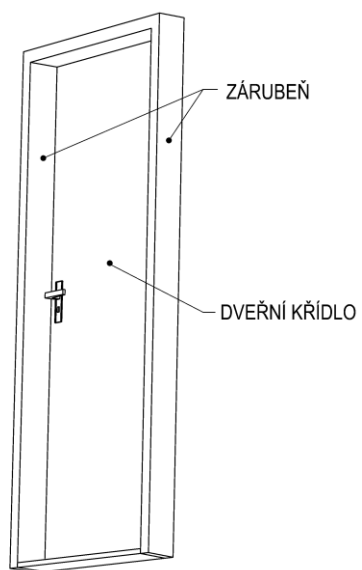


Dveře s prahem



Dveře bez prahu

A/2 Dveřní zárubeň



- hrubá tesařská zárubeň
- fošnová
- ocelová



Obr. 1

- rámová



Obr. 2

- obložková



Obr. 3

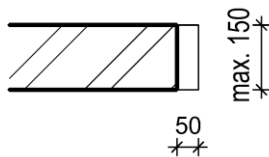
B. KRESLENÍ DVEŘÍ

B/1 Kreslení dveří v půdorysu

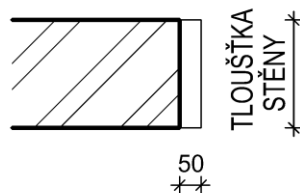
- Obrys ostění se v půdorysu zobrazuje v řezu a kreslí se velmi tlustou čarou.
- Obrys prahu se zobrazuje v pohledu shora a kreslí se tlustou čarou.
- Obrys nadpraží a jeho zalomení se kreslí tlustou čerchovanou čarou (pokud je nekryje žádná jiná hrana).
- Uložení překladů se kreslí tlustou čerchovanou čarou se dvěma tečkami.
- Výplně dveřních a vratových otvorů se kreslí podle následujícího obrázku tlustou souvislou čarou.

ZAKRESLOVÁNÍ ZÁRUBNÍ V PŮDORYSU

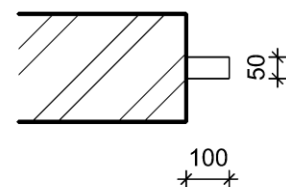
OCELOVÁ LISOVANÁ



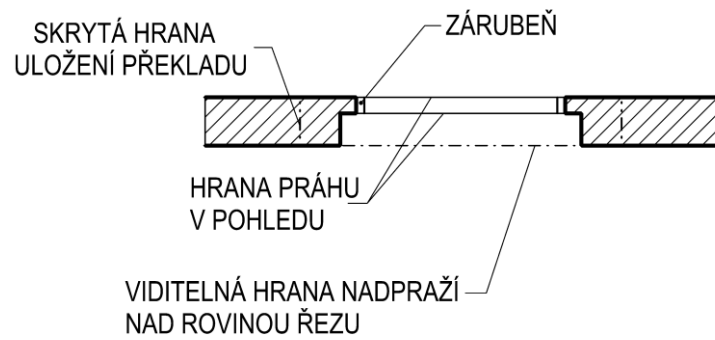
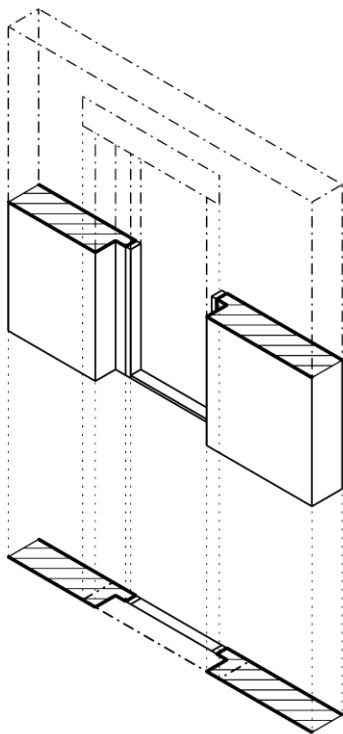
OBLOŽKOVÁ



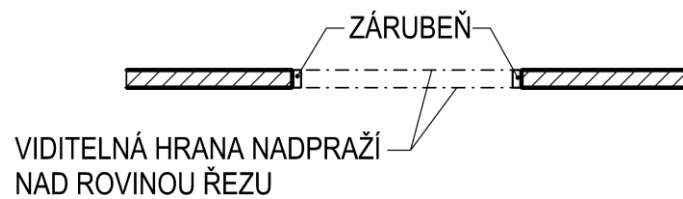
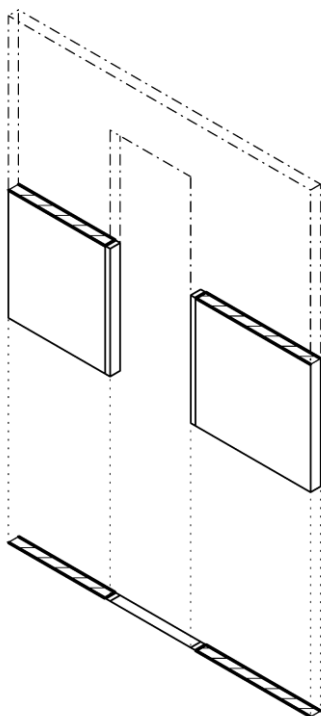
DŘEVĚNÁ RÁMOVÁ



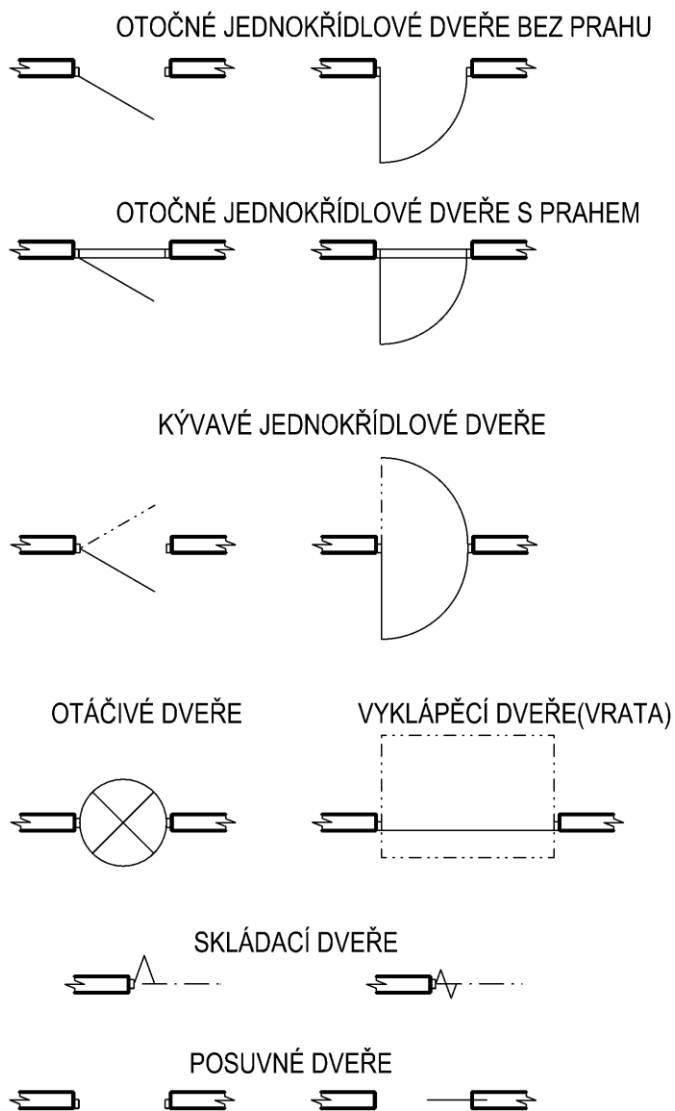
Odvození půdorysu dveří v nosné stěně s prahem



Odvození půdorysu dveří v příčce bez prahu



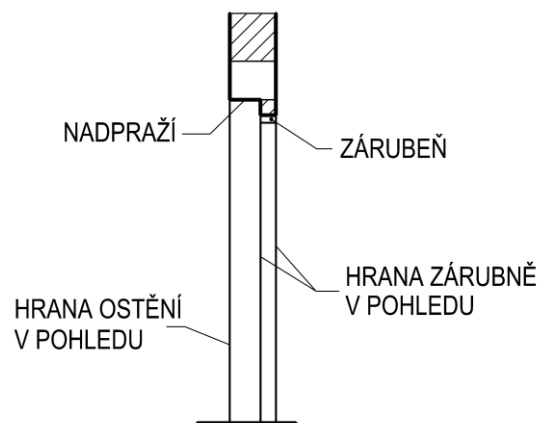
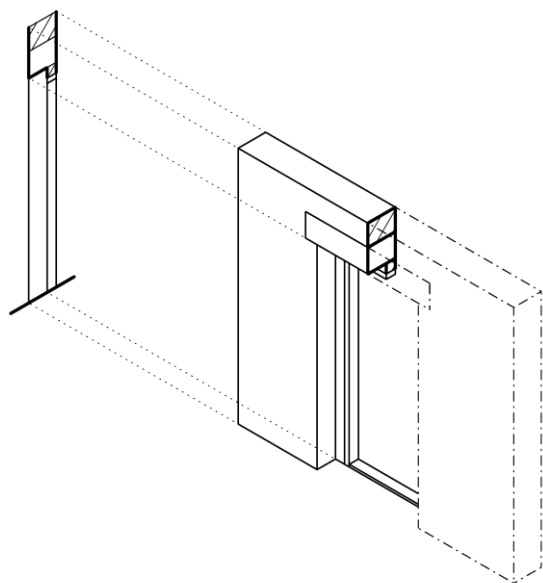
ZOBRAZOVÁNÍ ZPŮSOBU OTEVÍRÁNÍ DVEŘNÍCH KŘÍDEL V PŮDORYSU



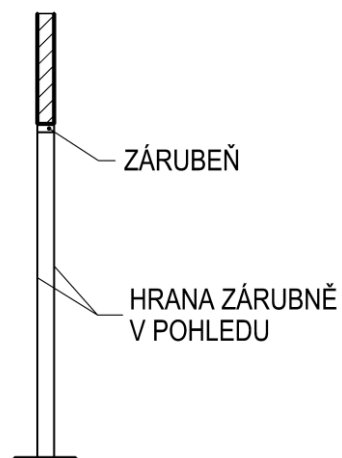
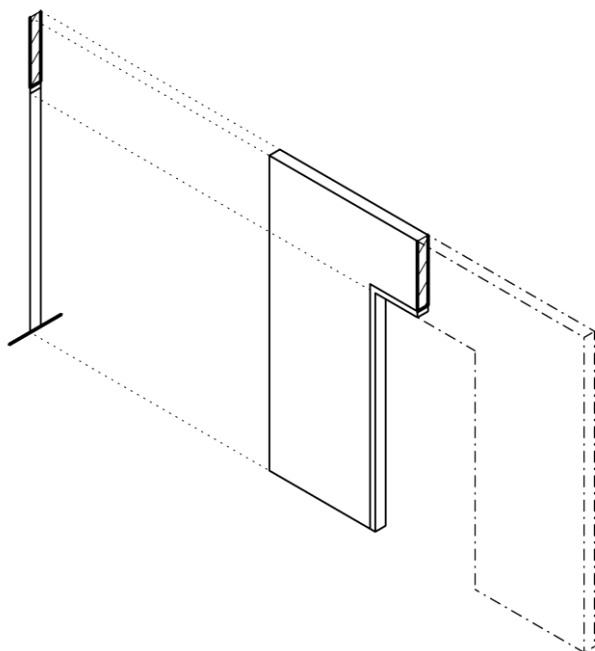
B/2 Kreslení dveří ve svislém řezu

- Obrys nadpraží se zobrazuje v řezu a kreslí se velmi tlustou souvislou čarou.
- Obrys ostění se zobrazuje v pohledu a kreslí se tlustou souvislou čarou.
- Práh se nekreslí.
- Zárubně dveřních otvorů se kreslí stejně jako v půdorysu.

Odvození svislého řezu dveří v nosné stěně s prahem



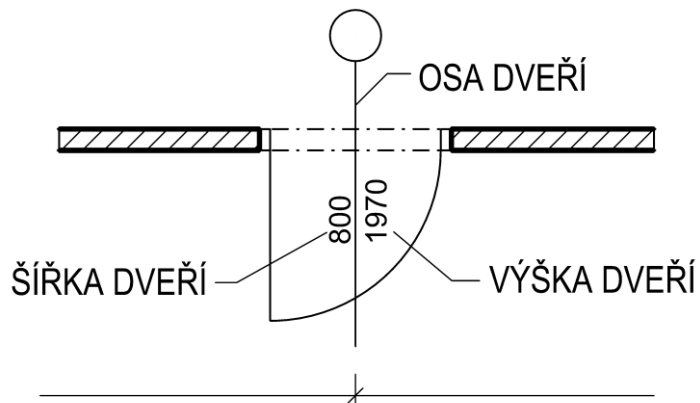
Odvození svislého řezu dveří v příčce bez prahu



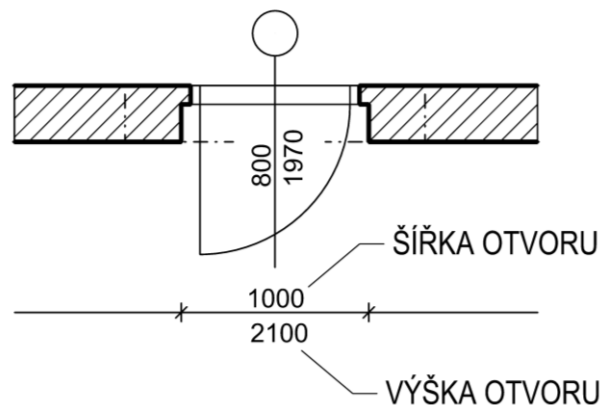
C. KÓTOVÁNÍ A OZNAČOVÁNÍ DVEŘÍ

Kótuje se:

- Jmenovité rozměry - nad osu se dveří se píše šířka dveří (např. 600, 700, 800), pod osu se píše výška dveří (např. 1970). Poloha dveří se kótuje na osu.



- Koordinační rozměry otvoru – pouze u dveří se zárubněmi, které se osadí do předem připraveného otvoru. Nad kótovací čáru se uvede šířka otvoru, pod kótovací čáru se uvede výška otvoru.

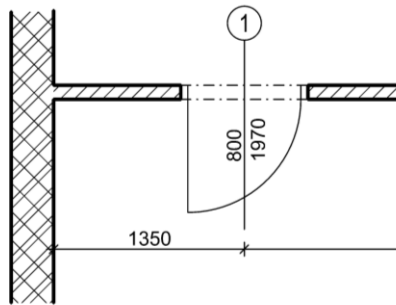


Osa dveří se opatřuje bublinou, ve které se uvádějí arabská čísla, velká písmena latinské abecedy nebo kombinace obojího. Stejně výrobky se označují stejnou značkou.

Konečné zobrazení dveří:

DVEŘE V OCELOVÉ LISOVANÉ ZÁRUBNI V PŘÍČCE

PŮDORYS

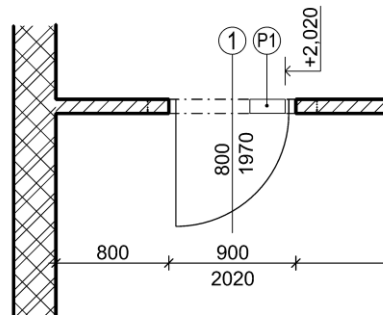


SVISLÝ ŘEZ

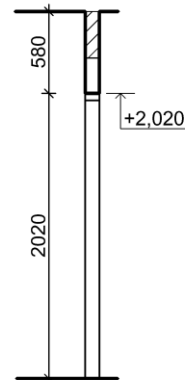


DVEŘE V OBLOŽKOVÉ ZÁRUBNI V PŘÍČCE

PŮDORYS

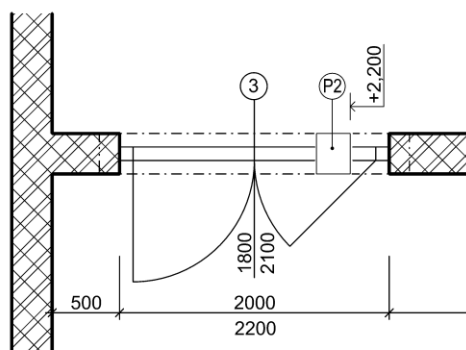


SVISLÝ ŘEZ

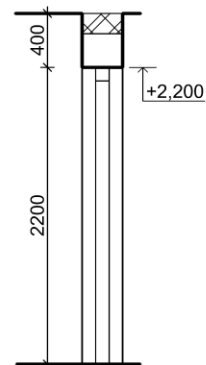


DVEŘE DVOUKŘÍDLOVÉ V RÁMOVÉ ZÁRUBNI V NOSNÉ STĚNĚ

PŮDORYS

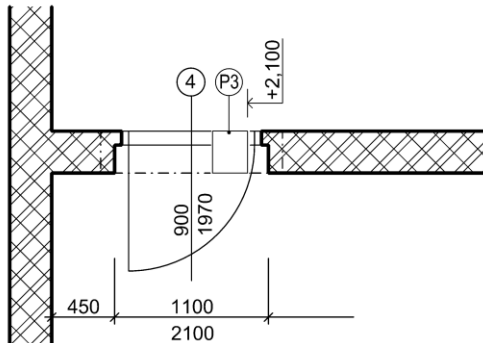


SVISLÝ ŘEZ

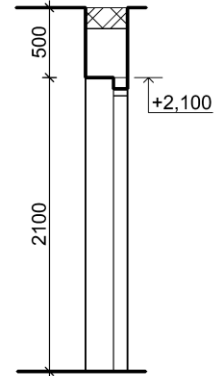


DVEŘE V OCELOVÉ LISOVANÉ ZÁRUBNI V NOSNÉ STĚNĚ

PŮDORYS

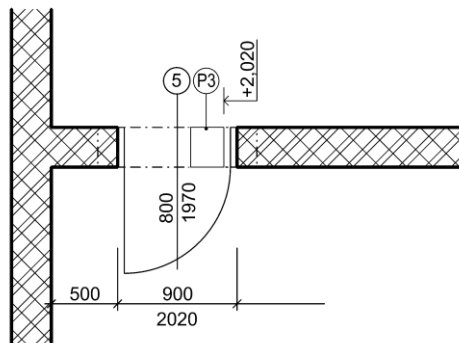


SVISLÝ ŘEZ

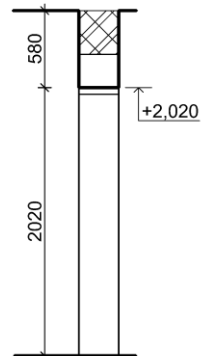


DVEŘE V OBLOŽKOVÉ ZÁRUBNI V NOSNÉ STĚNĚ BEZ PRAHU

PŮDORYS



SVISLÝ ŘEZ



SEZNAM POUŽITÉ LITERATURY:

- [1] DOSEDĚL, Antonín. A KOLEKTIV. *Čítanka výkresů ve stavebnictví*. 2., dopl. vyd. (upr. dotisk). Praha: Sobotáles, 1999, 200 s. ISBN 80-85920-15-8.
- [2] NOVOTNÝ, Jan. *Cvičení z pozemního stavitelství pro 1. a 2. ročník: Konstrukční cvičení pro 3. a 4. ročník SPŠ stavebních*. Dotisk 2009. Praha: Sobotáles, 2007, 100 s. ISBN 978-80-86817-23-1.
- [3] ČSN 01 3420. *Výkresy pozemních staveb - Kreslení výkresů stavební části*. Praha: ČESKÝ NORMALIZAČNÍ INSTITUT, 2004.

POUŽITÉ OBRÁZKY:

Není-li uvedeno jinak, obrázky jsou z vlastního archivu autora.

- Obr. 1 AUTOR NEUVEDEN. *LIVING.CZ* [online]. [cit. 13. 1. 2013]. Dostupný na WWW: http://www.living.cz/img/library/Image/*1*/45e6f6ad82fff.jpg
- Obr. 2 AUTOR NEUVEDEN. *JANOŠÍK OKNA-DVEŘE* [online]. [cit. 13. 1. 2013]. Dostupný na WWW: http://www.janosik.cz/root/sortiment/tk_id/zarubne/ramove.png
- Obr. 3 AUTOR NEUVEDEN. *JANOŠÍK OKNA-DVEŘE* [online]. [cit. 13. 1. 2013]. Dostupný na WWW: http://www.janosik.cz/root/sortiment/tk_id/zarubne/oblozkova.png